

12222.3eEDX / EBX 943 640 E

12222.2eDSm / EBX 947 600 SM / TEB 16 MB

CZ NÁVOD K OBSLUZE
SK NÁVOD NA OBSLUHU
HR UPUTE ZA UPORABU
SL NAVODILO ZA UPORABO

POKYNY TÝKAJÍCÍ SE BEZPEČNOSTI POUŽÍVÁNÍ	CZ
JAK ŠETŘIT ENERGIÍ	4
POPIS VÝROBKU	6
INSTALACE	8
OBSLUHA	10
PEČENÍ V TROUBĚ – PRAKTICKÉ RADY	12
ČIŠTĚNÍ A ÚDRŽBA SPORÁKU	17
TECHNICKÉ ÚDAJE	24
	29
	SK
BEZPEČNOSTNÉ POKYNY	32
AKO ŠETRIŤ ENERGIU	34
OPIS VÝROBKU	36
INŠTALÁCIA	38
PEČENIE V RÚRE – PRAKTICKÉ RADY	46
ČISTENIE A ÚDRŽBA SPORÁKA	53
TECHNICKÉ ÚDAJE	58
	HR
INFORMACIJE O SIGURNOSTI	61
KAKO ŠTEDJETI ENERGIJU	63
OPIS PROIZVODA	65
INSTALACIJA	67
UPORABA	69
PEČENJE U PEĆNICI – PRAKTIČNI SAVJETI	75
ČIŠĆENJE I ODRŽAVANJE PEĆNICE	82
TEHNIČKI PODACI	87
	SL
NAVODILA NANAŠAJOČA SE NA VARNOST UPORABE	89
KAKO VARČEVATI Z ENERGIJO	91
OPIS IZDELKA	93
INSTALACIJA	95
UPORABA	97
PEKA V PEČICI – PRAKTIČNI NASVETI	103
ČIŠĆENJE IN VZDRŽEVANJE PEČICE	110
ČIŠĆENJE IN VZDRŽEVANJE ŠTEDILNIKA	112
TEHNIČNI PODATKI	115

VÁŽENÝ ZÁKAZNÍKU

Trouba je spojením výjimečné snadnosti obsluhy a skvělé účinnosti. Po přečtení návodu nebude obsluha trouby žádným problémem.

Trouba, který opustil továrnu byl před zabalením důkladně prověřen na kontrolních stanovištích ohledně jeho bezpečnosti a funkčnosti.

Prosíme Vás, aby jste si před uvedením zařízení do provozu důkladně pročetli návod k obsluze. Dodržování v něm uvedených pokynů Vás ochrání před nesprávným používáním.

Návod je třeba uschovat a uskladňovat tak, aby byl vždy po ruce.
Kvůli zamezení nešťastným nehodám je třeba návod k obsluze přesně dodržovat.

Pozor!

Trouba lze obsluhovat pouze po seznámení se s tímto návodem.

Trouba je určen výhradně k využití v domácnostech.

Výrobce si vyhrazuje možnost provádění změn, které nemají vliv na fungování zařízení.

POKYNY TÝKAJÍCÍ SE BEZPEČNOSTI POUŽÍVÁNÍ

Pozor. Spotřebič a jeho dostupné části jsou v průběhu používání horké. Možnosti dotknutí výhřevných elementů musí být věnována mimořádná pozornost. Děti mladší než 8 let se nemohou pohybovat v blízkosti spotřebiče bez stálého dozoru.

Tento spotřebič může být používán dětmi staršími než 8 roků a osobami s fyzickým, mentálním anebo psychickým omezením anebo bez praktických zkušeností a vědomostí, pokud to bude probíhat pod dozorem anebo v souladu s návodem k používání odevzdaným osobami zodpovědnými za jejich bezpečnost. Věnujte pozornost dětem, aby si se spotřebičem nehrály. Uklízení a obslužné činnosti nemohou být prováděna dětmi bez dozoru.

V průběhu používání se spotřebič zahřívá. Doporučuje se zachování opatrnosti, a vyhnout se dotýkání horkých elementů uvnitř pečicí trouby.

Dostupné části zařízení se mohou velmi zahřívát. Doporučujeme k troubě nepouštět děti.

Pozor. Nepoužívejte drsných čistících prostředků anebo ostrých kovových předmětů do čištění skla dvířek, protože mohou porýsovat povrch, co může způsobit popraskání skla.

Pozor. Aby se zamezilo možnosti zasažení elektrickým proudem, je třeba se před výměnou žárovky ujistit, zda je zařízení vypnuté.

K čištění spotřebiče není dovoleno používat zařízení pro čištění parou.

POKYNY TÝKAJÍCÍ SE BEZPEČNOSTI POUŽÍVÁNÍ

Nebezpečí popaření! V průběhu otevírání dvířek pečicí trouby může unikat horká pára. V průběhu anebo po ukončení pečení, dvířka pečicí trouby otevírejte opatrně. Při otevírání dvířek se nad nimi nenaklánějte. Uvědomte si, že pára v závislosti od teploty může být neviditelná.



- Během používání se zařízení zahřívá. Doporučujeme maximální opatrnost, aby jste se vyhnuli dotýkání horkých částí uvnitř pečicí trouby.
- Zvláštní pozornost je třeba věnovat dětem nacházejícím se poblíž sporáku. Přímý kontakt s pracujícím sporákem hrozí opařením!
- Je třeba dávat pozor, aby se drobné domácí spotřebiče, včetně kabelů, nedotýkaly přímo rozehřáté pečicí trouby, poněvadž izolace těchto spotřebičů není odolná vůči působení vysokých teplot.
- Na otevřená dvířka trouby nepokládejte předměty o hmotnosti vyšší, než 15 kg.
- K čištění skla dvířek nepoužívejte drsné čisticí prostředky nebo ostré kovové předměty, protože tyto mohou poškrábat povrch, což může vést k popraskání skla.
- Zákaz používání pečicí trouby s technickou závadou. Veškeré závady mohou odstraňovat výhradně osoby s příslušným oprávněním.
- V každé situaci způsobené technickou poruchou je třeba bezvýhradně odpojit elektrické napájení pečicí trouby.

JAK ŠETŘIT ENERGIÍ



Kdo využívá energii zodpovědně, ten nejen chrání domácí rozpočet, ale obr. působí také vědomě ve prospěch životního prostředí. A proto pomáhejme, šetřeme elektrickou energii!

Postupujme tedy dle následujících pravidel:

- **Vyhýbání se zbytečnému „nahlížení do trouby na připravované pokrmy“.**
Neotvírejte také zbytečně často dvířka trouby.
- **Používání trouby pouze v případě většího množství potravin.**
Maso o hmotnosti do 1 kg se dá upravit šetrněji v hrnci na plotně sporáku.
- **Využití zbytkového tepla pečící trouby.**
V případě doby tepelné úpravy delší než 40 minut, vypínejte bezvýhradně troubu 10 minut před ukončením úpravy.
Pozor! V případě použití programátoru nastavujte příslušně kratší doby úpravy potravin.
- **Pečlivé zavírání dvířek trouby.**
Teplo uniká přes nečistoty nacházející se na těsnění dvířek.
Nejlepší je odstraňovat je okamžitě.
- **Nezabudovávání trouby v bezprostřední blízkosti chladniček / mrazniček.**

ROZBALENÍ



Zařízení bylo na dobu přepravy zabezpečeno obalem proti poškození.

Prosíme Vás, aby jste po rozbalení zařízení zlikvidovali části

Obr.obalu způsobem, který neohrožuje životní prostředí.

Veškeré materiály použité k balení nejsou škodlivé pro životní prostředí, jsou 100 % recyklovatelné a označené příslušným symbolem.

Pozor! Obalový materiál (polyetylenové sáčky, kousky polystyrenu apod.) je třeba během rozbalování udržovat mimo dosah dětí.

VYŘAZENÍ Z PROVOZU



Po ukončení období užitkování nesmí být tento výrobek likvidován obr.prostřednictvím běžného komunálního odpadu, ale je třeba odevzdat

jej do místa sběru a recyklace elektrických a elektronických zařízení.

Informuje o tom symbol umístěný na výrobku, návodu k obsluze nebo obalu.

Materiály použité v zařízení jsou vhodné pro opětovné využití v souladu s jejich označením.

Díky opětovnému použití, využití materiálů nebo díky jiným způsobům využití opotřebovaných zařízení významně přispíváte k ochraně našeho životního prostředí.

Informace o příslušném místě likvidace opotřebovaných zařízení Vám poskytne orgán obecní správy.

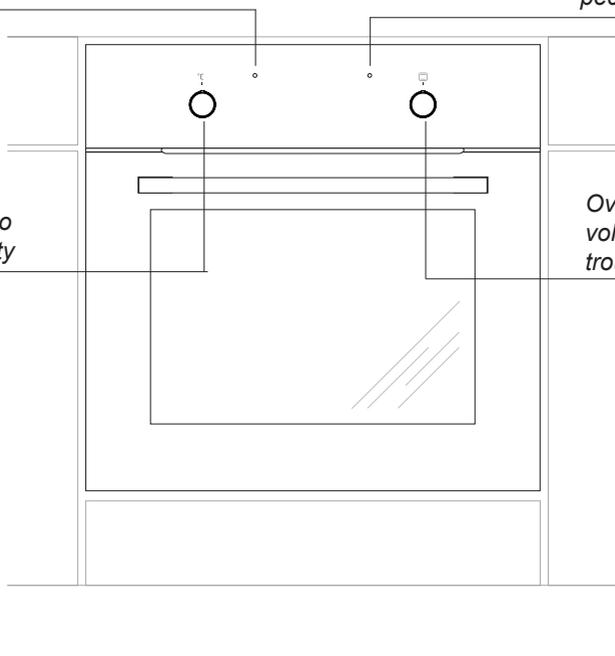
POPIS VÝROBKU

Kontrolka termoregulátoru L

*Kontrolka práce
pečicí trouby R*

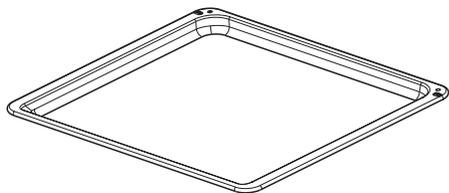
*Ovládací kolečko
regulátoru teploty*

*Ovládací kolečko
volby funkcí pečicí
trouby*

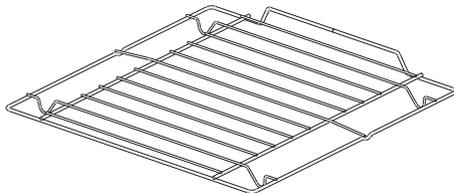


CHARAKTERISTIKA VÝROBKU

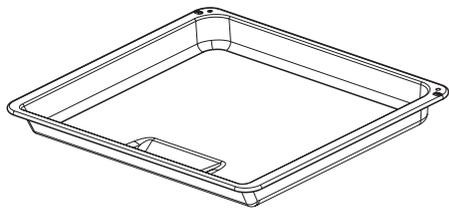
Vybavení sporáků



*Plech na pečivo**

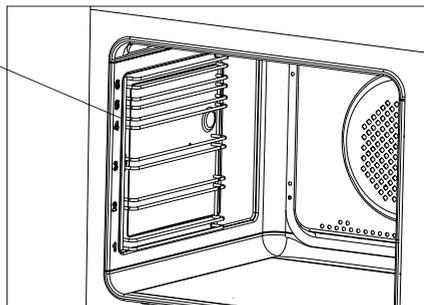


*Grilovací rošt
(mřížka pro sušení)**



*Pečící plech /maso/**

Boční závěsné lišty plechů

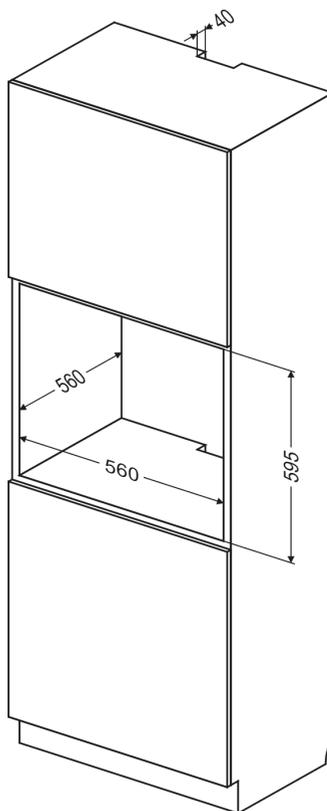


*u některých typů

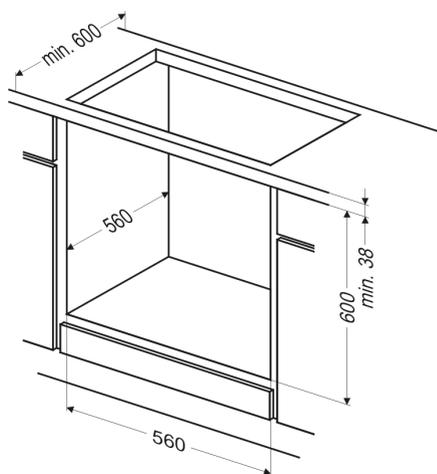
INSTALACE

Ustavení sporák

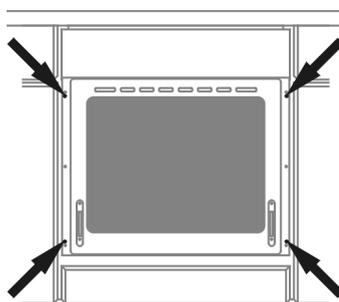
- Kuchyňská místnost musí být suchá a vzdušná, musí mít účinnou ventilaci, a ustavení sporáku musí zaručovat volný přístup ke všem ovládacím prvkům.
- Pečící trouba je zhotovena ve třídě Y. Nábytek pro zástavbu (vestavění) musí mít obložení a lepidlo k jejímu přilepení odolné teplotě 100 °C. Nesplnění této podmínky může způsobit deformaci povrchu nebo odlepení obložení.
- Připravit otvor v nábytku o rozměrech uvedených na obrázcích: A – zástavba pod deskou, B – vysoká zástavba.
V případě, že skříňka má zadní stěnu, je třeba v ní vyříznout otvor k elektrické přípojce.
- Zasadit troubu zcela do otvoru a zajistit ji před vysunutím čtyřmi šrouby (Obr. C).



Obr. B



Obr. A



Obr. C

Pozor!

Montáž provádějte při odpojeném elektrickém napájení.

INSTALACE

► Připojení pečicí trouby k elektrickému rozvodu

Před připojením pečicí trouby k elektrickému rozvodu je třeba se seznámit s informacemi uvedenými na továrním štítku.

- Sporák je továrně přizpůsoben k napájení střídavým proudem, jednofázovým (230 V 1N ~ 50 Hz) a vybaven přívodní šňůrou 3 x 1,5 mm² o délce cca 1,5 m s ochranným kontaktem.
- Připojovací zásuvka elektrického rozvodu musí být vybavena ochranným kolíkem. Je nutné, aby po ustavení trouby byla připojovací zásuvka elektrického rozvodu pro uživatele přístupná.
- Před zapojením sporáku do zásuvky je třeba zkontrolovat, zda:
 - pojistka a elektrický rozvod vydrží zátěž sporáku, obvod napájející zásuvku by měl být zajištěn pojistkou min. 16A,
 - je elektrický rozvod vybaven účinným uzemňovacím systémem splňujícím požadavky platných norem a předpisů,
 - je zásuvka snadno dostupná.

Po namontování pečicí trouby musí být přístupná zástrčka.

Pozor! Pokud se poškodí neodpojitelný napájecí vodič, měl by být kvůli předejití ohrožení vyměněn u výrobce, ve specializovaném opravárenském podniku nebo kvalifikovaným odborníkem.

► Před prvním zapnutím pečicí trouby

- odstraňte elementy obalu, očistěte komoru pečicí trouby z konzervačních prostředků aplikovaných v továrně,
- vyjměte vybavení pečicí trouby a umyjte je v teplé vodě s dodatkem přípravku na mytí nádobí,
- zapněte v místnosti větrání anebo otevřete okno,
- ovládací kolečko funkce pečicí trouby otočte na pozici  anebo  (viz kapitolu: Činnost programátoru a ovládání pečicí trouby),
- vyhřejte pečicí troubu (na teplotu 250°C, cca 30 min.), odstraňte zašpinění a důkladně ji umyjte.

Důležité!

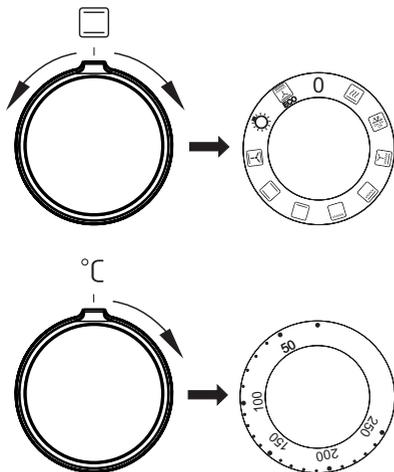
Komoru pečicí trouby je třeba umývat pouze teplou vodou s přídatkem nevelkého množství prostředků na mytí nádobí.

OBSLUHA

Funkce pečicí trouby a její obsluha

Trouba s nuceným oběhem vzduchu (dolní topné těleso + horní topné těleso + ventilátor)

Trouba může být nahřívána pomocí dolního a horního topného tělesa a grilu. Ovládání činnosti této trouby se uskutečňuje pomocí otočného knoflíku pro volbu druhu činnosti trouby – nastavení se provádí otočením knoflíku do polohy se zvolenou funkcí, a pomocí otočného knoflíku regulace teploty – nastavení se provádí otočením knoflíku do polohy se zvolenou teplotou.



K vypnutí dojde nastavením obou otočných knoflíků do polohy „●“ / „0“.

Pozor!

K zapnutí ohřevu (topného tělesa apod.) při zapnutí kterékoliv z funkcí trouby, dojde teprve po nastavení teploty.

Možné polohy otočného knoflíku pro volbu funkce trouby

0 Nulové nastavení



Rychlý ohřev

Zapnutý dolní a horní ohřivač, opékač a ventilátor. Používá se pro vstupní ohřev pečicí trouby.



Rozmrazování

Je zapnutý pouze ventilátor, bez použití jakýchkoliv ohřivačů.



Zapnutý ventilátor jak rovněž gril

V této poloze ovládací kolečka, pečicí trouba realizuje funkci grilu s ventilátorem. Využití této funkce v praxi umožňuje urychlení procesu opékání a zlepšení chuťových vlastností pokrmů.



Zesílený gril (Supergril)

Zapnutí funkce „zesíleného grilu“ umožňuje provádět opékání při současně zapnutém horním ohřevu. Tato funkce umožňuje vyvinutí zvýšené teploty v horním pracovním prostoru pečicí trouby, což způsobuje silnější připečení pokrmů, umožňuje také opékání jejich větších porcí.



Zapnutý gril

Povrchové „grilování“, se používá do opékání malých porcí masa: steky, řízky, ryby, tousty, klobásky, zapékaná jídla (tloušťka opékaných pokrmů by neměla být větší než 2-3 cm, v průběhu pečení je potřebné obrátit je na druhou stranu).



Zapnutý dolní ohřev

V této poloze ovládacího kolečka pečicí trouba realizuje ohřívání výlučně při použití dolního ohřevu. Dopékání pečiva zespodu (např. vlhké pečivo a nadívané ovocem).



Zapnutý dolní a horní ohřev

Nastavení ovládacího kolečka do této polohy, umožňuje realizovat ohřívání pečicí trouby konvekčním způsobem. Výborně se hodí na pečení buchet, masa, ryb, chleba, pizzy (je nutné vstupně nahřát pečicí troubu jak rovněž používat tmavé plechy) pečení na jedné úrovni.



Zapnutý ventilátor jak rovněž dolní a horní ohřev.

V této pracovní poloze ovládacího kolečka, pečicí trouba realizuje funkci pečivo. Konvekční pečicí trouba s ventilátorem.



Nezávislé osvětlení pečicí trouby

Nastavením ovládacího kolečka do této polohy, získáme osvětlení komory pečicí trouby



ECO

Termooběh eco

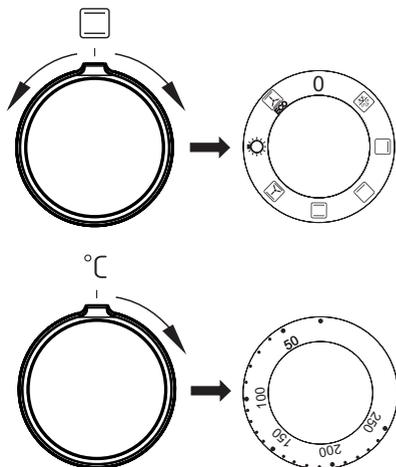
Pomocí této funkce lze aktivovat optimalizovaný způsob ohřevu, jehož účelem je úspora energie při přípravě pokrmů. Při této poloze otočného knoflíku je osvětlení trouby vypnuto.

Kontrolna lampička

Zapnutí trouby signalizuje rozsvícení dvou kontrolních lampiček, **R** a **L**. Svícení kontrolní lampičky **R** signalizuje činnost trouby. Zhasnutí **L** lampičky je signálem, že trouba dosáhla nastavené teploty. Pokud kuchařské recepty doporučují vkládání pokrmu do rozehřáté trouby, je třeba učinit tak ne dříve, než po prvním zhasnutí **L** kontrolní lampičky. V průběhu pečení se bude **L** lampička periodicky zapínat a vypínat (udržování teploty uvnitř komory trouby). **R** kontrolní lampička může svítit také v poloze otočného knoflíku „osvětlení komory trouby“.

▶ Trouba s nuceným oběhem vzduchu (dolní topné těleso + horní topné těleso + ventilátor) Model EBX 947 600 SM

Trouba může být nahřívána pomocí dolního a horního topného tělesa a grilu. Ovládání činnosti této trouby se uskutečňuje pomocí otočného knoflíku pro volbu druhu činnosti trouby – nastavení se provádí otočením knoflíku do polohy se zvolenou funkcí, a pomocí otočného knoflíku regulace teploty – nastavení se provádí otočením knoflíku do polohy se zvolenou teplotou.



K vypnutí dojde nastavením obou otočných knoflíků do polohy „●“ / „0“.

Pozor!

K zapnutí ohřevu (topného tělesa apod.) při zapnutí kterékoliv z funkcí trouby, dojde teprve po nastavení teploty.

Možné polohy otočného knoflíku pro volbu funkce trouby

0 Nulové nastavení



Rozmrazování

Je zapnutý pouze ventilátor, bez použití jakýchkoliv ohřivačů.



Zapnuté horní topné těleso.

V této poloze otočného knoflíku probíhá ohřev trouby při využití pouze horního topného tělesa. Používat např. při dopékání pokrmů z těsta shora.



Zapnuté dolní topné těleso

V této poloze otočného knoflíku probíhá ohřev trouby při využití pouze dolního topného tělesa. Používat např. při pékání pokrmů z těsta zespodu.



Zapnuté dolní a horní topné těleso

Nastavení otočného knoflíku do této polohy umožňuje ohřev trouby konvenčním způsobem.



Zapnutý ventilátor jak rovněž dolní a horní ohřev.

V této pracovní poloze ovládacího kolečka, pečicí trouba realizuje funkci pečivo. Konvekční pečicí trouba s ventilátorem.



Nezávislé osvětlení pečicí trouby

Nastavením ovládacího kolečka do této polohy, získáme osvětlení komory pečicí trouby



Termooběh eco

Pomocí této funkce lze aktivovat optimalizovaný způsob ohřevu, jehož účelem je úspora energie při přípravě pokrmů. Při této poloze otočného knoflíku je osvětlení trouby vypnuto.

Kontrolna lampička

Zapnutí trouby signalizuje rozsvícení dvou kontrolních lampiček, **R** a **L**. Svícení kontrolní lampičky **R** signalizuje činnost trouby. Zhasnutí **L** lampičky je signálem, že trouba dosáhla nastavené teploty. Pokud kuchařské recepty doporučují vkládání pokrmu do rozehráté trouby, je třeba učinit tak ne dříve, než po prvním zhasnutí **L** kontrolní lampičky. V průběhu pečení se bude **L** lampička periodicky zapínat a vypínat (udržování teploty uvnitř komory trouby). **R** kontrolní lampička může svítit také v poloze otočného knoflíku „osvětlení komory trouby“.

Používání grilu

K procesu grilování dochází v důsledku působení na pokrm infračerveného záření, emitovaného rozžhaveným topným tělesem grilu.

Pro zapnutí grilu je třeba:

- nastavit otočný knoflík trouby do polohy označené symbolem grilu,
- nahřívat troubu po dobu asi 5 minut (při zavřených dvířkách trouby),
- vložit do trouby plech s pokrmem do příslušné pracovní úrovně, a v případě grilování na roštu je třeba umístit na bezprostředně nižší úrovně (pod roštem) plech na vytékající tuk,
- zavřít dvířka trouby.

Pro funkce grilování obr. a zesílené grilování obr. je třeba nastavit teplotu na 220°C, kdežto pro funkci grilování s ventilátorem obr. na 190°C.



Pozor!

Grilovat pouze při zavřených dvířkách trouby.

Pokud je používán gril, dostupné části zařízení se mohou velmi zahřívat.

Doporučujeme k troubě nepouštět děti.

PEČENÍ V TROUBĚ – PRAKTICKÉ RADY

Pokrmý z těsta

- doporučuje se pečení pokrmů z těsta na pleších, které jsou továrním příslušenstvím sporáku,
- pokrmý z těsta lze také péci v prodáváných formách a na pleších, které je třeba vložit na sušící mřížku, k pečení doporučujeme plechy černé barvy, které lépe přenášejí teplo a zkracují dobu pečení,
- v případě využití konvenčního ohřevu (horní + dolní topné těleso) nedoporučujeme použití forem a plechů se světlým a lesklým povrchem, použití forem tohoto typu může způsobovat nedopečení spodku těsta,
- v případě využití funkce horký vzduch není nutné vstupní přehřátí komory trouby, u ostatních způsobů ohřevu je třeba před vložením pokrmu komoru trouby rozehrát,
- před vyjmutím pokrmu z trouby je třeba zkontrolovat kvalitu upečení pomocí dřevěné špejle (při správném upečení by po píchnutí do těsta měla špejle zůstat suchá a čistá),
- po vypnutí pečicí trouby je vhodné pokrm v ní ponechat ještě po dobu asi 5 minut,
- teploty pečení pokrmů při využití funkce horký vzduch jsou zpravidla o 20 – 30 stupňů nižší ve srovnání s konvenčním pečením (při použití horního a dolního topného tělesa),
- parametry pečení uvedené v tabulce 1 jsou orientační a lze je upravovat vzhledem k vlastním zkušenostem a kuchařským zvyklostem,
- pokud se informace uváděné v kuchařských knihách značně liší od hodnot uvedených v návodu k obsluze sporáku, prosíme, řiďte se pokyny návodu.

Pečení masa

- v troubě by měly být připravovány porce masa větší, než 1 kg, menší kousky doporučujeme upravovat na plynových hořácích sporáku,
- k pečení doporučujeme používat žáruvzdorné nádoby, rovněž rukojeti těchto nádob musí být odolné vůči působení vysoké teploty,
- při pečení na mřížce na sušení nebo na roštu doporučujeme umístit na nejnižší úroveň pečicí plech s nevelkým množstvím vody,
- doporučujeme nejméně jednou v polovině doby pečení obrátit maso na druhou stranu, během pečení je také třeba občas podlévat maso šťávou (výpekem) vznikajícím při pečení, nebo horkou – slanou vodou, maso se nesmí podlévat studenou vodou.

PEČENÍ V PEČICÍ TROUBĚ - PRAKTICKÉ RADY

Funkce ohřevu ECO

- při použití funkce ohřevu ECO je startován optimalizovaný způsob ohřevu mající za cíl úsporu energie v průběhu přípravy jídel,
- dobu pečení není možné zkrátit pomocí nastavení vyšších teplot, nedoporučuje se rovněž úvodní přehřívání trouby před pečením,
- neměňte nastavení teploty v průběhu pečení a neotevírejte dvířka v průběhu pečení.

Doporučované parametry při použití funkce ohřevu ECO

Druh pečení pokrmů	Funkce pečicí trouby	Teplota °C	Úroveň (,)	Čas [min.]
		180 - 200	2 - 3	50 - 70
		180 - 200	2	50 - 70
		190 - 210	2 - 3	45 - 60
		200 - 220	2	90 - 120
		200 - 220	2	90 - 160
		180 - 200	2	80 - 100

PEČENÍ V PEČICÍ TROUBĚ - PRAKTICKÉ RADY

Funkce ohřevu ECO

- při použití funkce ohřevu ECO je startován optimalizovaný způsob ohřevu mající za cíl úsporu energie v průběhu přípravy jídel,
- dobu pečení není možné zkrátit pomocí nastavení vyšších teplot, nedoporučuje se rovněž úvodní přehřívání trouby před pečením,
- neměňte nastavení teploty v průběhu pečení a neotevírejte dvířka v průběhu pečení.

Doporučované parametry při použití funkce ohřevu ECO

Druh pečení pokrmů	Funkce pečicí trouby	Teplota °C	Úroveň (,)	Čas [min.]
		180 - 200	2 - 3	50 - 70
		180 - 200	2	50 - 70
		190 - 210	2 - 3	45 - 60
		200 - 220	2	90 - 120
		200 - 220	2	90 - 160
		180 - 200	2	80 - 100

PEČENÍ V PEČICÍ TROUBĚ – PRAKTICKÉ RADY

Trouba s nuceným oběhem vzduchu (dolní topné těleso + horní topné těleso + ventilátor)

Druh pečení pokrmů	Funkce pečicí trouby 	Teplota °C	Úroveň ()	Čas [min.] 
		160 - 200	2 - 3	30 - 50
		150	3	25 - 35
		160 - 170 ¹⁾	3	25 - 40 ²⁾
		155 - 170 ¹⁾	3	25 - 40 ²⁾
		220 - 240 ¹⁾	2	15 - 25
		210 - 220	2	45 - 60
		190	2 - 3	60 - 70
		200 - 220	4	14 - 18
		225 - 250	2	120 - 150
		160 - 230	2	90 - 120
		180 - 190	2	70 - 90
		160 - 180	2	45 - 60
		190 - 210	2	40 - 50
		170 - 190	3	40 - 50

Časy platí, pokud není uvedeno jinak pro nezahřátou komoru. Pro rozehrátou troubu zkrátte uvedené časy asi o 5–10 minut.

¹⁾ Zahřejte prázdnou troubu

²⁾ Uvedené časy se týkají pečiva v malých formičkách

Upozornění: Parametry uvedené v tabulce jsou orientační a můžete je upravovat podle vlastních zkušeností a kulinářských preferencí.

PEČENÍ V PEČICÍ TROUBĚ – PRAKTICKÉ RADY

Trouba s nuceným oběhem vzduchu (dolní topné těleso + horní topné těleso + ventilátor)
Model EBX 947 600 SM

Druh pečení pokrmů	Funkce pečicí trouby 	Teplota °C	Úroveň ($\begin{matrix} 4 \\ 1 \end{matrix}$)	Čas [min.] 
		160 - 200	2 - 3	30 - 50
		150	3	25 - 35
		160 - 170 ¹⁾	3	25 - 40 ²⁾
		155 - 170 ¹⁾	3	25 - 40 ²⁾
		220 - 240 ¹⁾	2	15 - 25
		210 - 220	2	45 - 60
		225 - 250	2	120 - 150
		160 - 230	2	90 - 120
		160 - 180	2	45 - 60
		190 - 210	2	40 - 50

Časy platí, pokud není uvedeno jinak pro nezahřátou komoru. Pro rozehřátou troubu zkrátte uvedené časy asi o 5–10 minut.

¹⁾ Zahřejte prázdnou troubu

²⁾ Uvedené časy se týkají pečiva v malých formičkách

Upozornění: Parametry uvedené v tabulce jsou orientační a můžete je upravovat podle vlastních zkušeností a kulinářských preferencí.

TESTOVACÍ POKRMY. V souladu s normou EN 60350-1.

Pečení pečiva

Druh pokrmu	Příslušenství	Úroveň	Funkce ohřevu	Teplota (°C)	Doba pečení ²⁾ (min.)
Malé pečivo	Plech na pečení pečiva	4		160 ¹⁾	28 - 32 ²⁾
	Plech na pečení pečiva	3		155 ¹⁾	23 - 26 ²⁾
	Plech na pečení pečiva	3		150 ¹⁾	26 - 30 ²⁾
	Plech na pečení pečiva Plech na pečení masa	2 + 4 2 – plech na pečivo nebo pečení masa 4 – plech na pečivo		150 ¹⁾	27 - 30 ²⁾
Křehké pečivo (proužky)	Plech na pečení pečiva	3		150 - 160 ¹⁾	30 - 40 ²⁾
	Plech na pečení pečiva	3		150 - 170 ¹⁾	25 - 35 ²⁾
	Plech na pečení pečiva	3		150 - 170 ¹⁾	25 - 35 ²⁾
	Plech na pečení pečiva Plech na pečení masa	2 + 4 2 – plech na pečivo nebo pečení masa 4 – plech na pečivo		160 - 175 ¹⁾	25 - 35 ²⁾
Piškot bez tuku	Rošt + forma na pečivo černá Ø 26 cm	2		170 - 180 ¹⁾	38 - 46 ²⁾
Jablkový závin	Rošt + dvě formy na pečivo černé Ø 20 cm	2 formy na roštu jsou umístěny diagonálně zadní strana vpravo, přední strana vlevo		180 - 200 ¹⁾	50 - 65 ²⁾

¹⁾ Zahřejte prázdnou troubu, nepoužívejte funkci rychlého zahřátí asi o 5 minut.

²⁾ Časy platí, pokud není uvedeno jinak pro nezahřátou komoru.

TESTOVACÍ POKRMY. V souladu s normou EN 60350-1.

Grilování

Druh pokrmu	Příslušenství	Úroveň	Funkce ohřevu	Teplota (°C)	Čas min.
Toasty z bílého pečiva	Rošt	4		220 ¹⁾	1,5–2,5
	Rošt	4		220 ²⁾	2 - 3
Hovězí hamburgery	Rošt + plech na pečení masa (pro zachytávání stékajícího kondenzátu)	4 – rošt 3 – plech na pečení masa		220 ¹⁾	1. strana 10–15 2. strana 8–13

¹⁾ Zahřejte prázdnou troubu zapnutím na 5 minut, nepoužívejte funkci rychlého zahřátí.

²⁾ Zahřejte prázdnou troubu zapnutím na 8 minut, nepoužívejte funkci rychlého zahřátí.

Pečení

Druh pokrmu	Příslušenství	Úroveň	Funkce ohřevu	Teplota (°C)	Čas min.
Celé kuře	Rošt + plech na pečení masa (pro zachytávání stékajícího kondenzátu)	2 – rošt 1 – plech na pečení masa		180–190	70–90
	Rošt + plech na pečení masa (pro zachytávání stékajícího kondenzátu)	2 – rošt 1 – plech na pečení masa		180–190	80–100

Časy platí, pokud není uvedeno jinak pro nezahřátou komoru. Pro zahřátou troubu zkrátte uvedené časy asi o 5–10 minut.

ČIŠTĚNÍ A ÚDRŽBA SPORÁKU

Péče uživatele o průběžné udržování sporáku v čistotě a o jeho správnou údržbu, ovlivňují významným způsobem prodloužení doby jeho bezporuchového provozu.

Před začátkem čištění je třeba sporák vypnout a zkontrolovat, zda jsou všechny otočné knoflíky nastaveny do polohy „●“ / „0“. Čistící úkony lze zahájit až po vychladnutí sporáku.

Pečící trouba

- Troubu je třeba čistit po každém použití. Během čištění trouby je třeba zapnout osvětlení umožňující dosažení lepší viditelnosti v pracovním prostoru.
- Komoru pečící trouby umývejte pouze za použití teplé vody s přídavkem nevelkého množství tekutých prostředků na mytí nádobí.
- **Čištění párou- Steam Clean**
 - do misky vložené do pečící trouby na první úroveň od spodu nalijte 0,25 l vody (1 sklenice),
 - uzavřete dvířka pečící trouby,
 - ovládací kolečko regulátoru teploty nastavte na pozici 50°C, a ovládací kolečko funkce na pozici dolní ohřev ,
 - nahřívejte komoru pečící trouby cca 30 minut,
 - po zakončení procesu čištění otevřete dvířka pečící trouby, vnitřek komory vyčistěte houbičkou anebo utěrkou a následně umyjte teplou vodou s dodatkem přípravku na mytí nádobí.



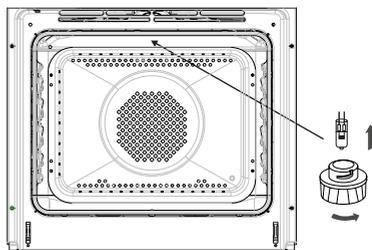
Pozor!

K čištění a údržbě skleněných čelních stran nepoužívejte čisticí prostředky obsahující brusné látky.

Výměna halogenové žárovky osvětlení trouby

Abyste neutrpěli úraz elektrickým proudem, před výměnou halogenové žárovky se ujistěte, zda je zařízení vypnuto.

- Všechny ovládací knoflíky nastavte do polohy „●“ / „0“ a vypněte napájení,
- Vyšroubujte a umyjte stínítko lampy a vytřete ho důkladně do sucha.
- Vyjměte halogenovou žárovku používající k tomu hadřík nebo papír, v případě potřeby ji vyměňte za novou G9 -napětí 230V -výkon 25W
- Halogenovou žárovku vložte přesně do objímky.
- Našroubujte stínítko lampy.

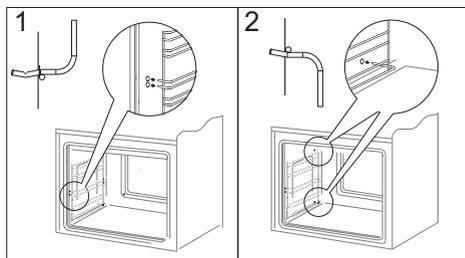


Osvětlení trouby

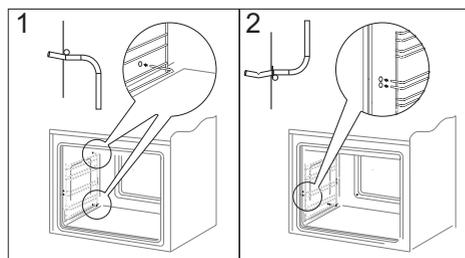
Pozor! Náleží věnovat pozornost tomu, aby se žárovky bezprostředně nedotýkaly prsty.

ČIŠTĚNÍ A ÚDRŽBA SPORÁKU

- Pečící trouby označené písmenem **D** byly vybaveny lehce vytažitelnými drátěnými vodícími lištami (mřížkami) vložek (vkládacích roštů) trouby. Pro jejich vyjmutí kvůli mytí je třeba potáhnout za záves, který se nachází vpředu, následně odklonit vodící lištu a vyjmout ze zadního závěsu.



Vybírání žebříčků



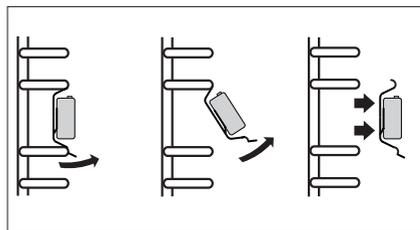
Vkládání žebříčků

- Trouby označené písmeny **Dp***, mají nerezové výsuvné vodící lišty vkládacích roštů, připevněné k drátěným vodícím lištám. Předtím než na ně položíte plech, je třeba je vysunout (pokud je trouba zahřátá, vysunujte je zachycením zadní hranou plechu o zarážky nacházející se na přední straně výsuvných vodících lišt) a následně zasunout spolu s plechem.

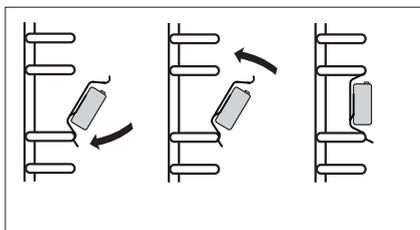
Pozor!

Teleskopické vodící lišty nenáleží umývat v myčkách nádobí

Vyjímání teleskopických vodících lišt



Zakládání teleskopických vodících lišt



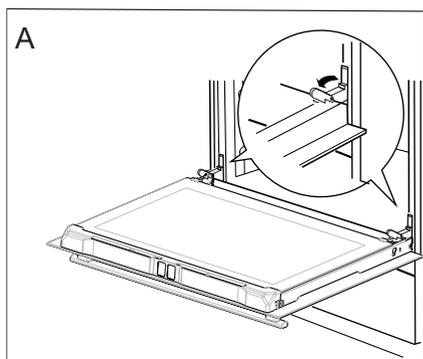
*u některých typů

ČIŠTĚNÍ A ÚDRŽBA SPORÁKU

Vytahování dvířek

Kvůli dosažení lepšího přístupu ke komoře trouby a čištění je možné vytažení dvířek. Za tímto účelem je třeba otevřít dvířka, odklonit nahoru zajišťující prvek umístěný v pantu (obr.A). Dvířka lehce přivřete, nadzvednete a vytáhněte směrem dopředu. Pro namontování dvířek postupujte opačným způsobem. Při nasazování je třeba dát pozor, aby byl výřez na pantu správně osazen na výstupku držáku pantu. Po nasazení dvířek na sporák je třeba bezvýhradně sklopit zajišťující prvek a pečlivě jej přitlačit.

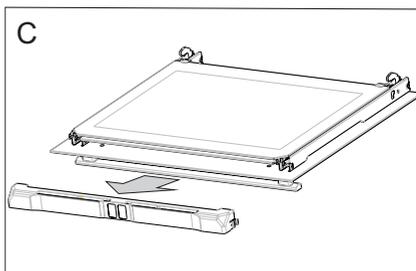
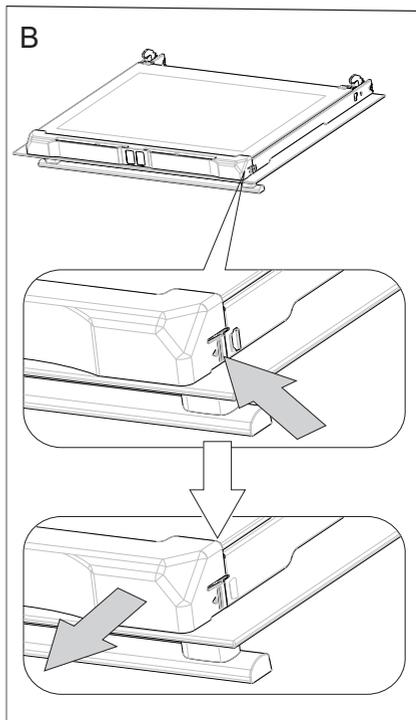
Nesprávné nastavení zajišťujícího prvku může způsobit poškození pantu při pokusu o zavření dvířek.



Odklopení zajištění pantů

Vyjmutí vnitřní skleněné tabule

1. Příchytky vyjměte plochým šroubovákem a vyjměte horní lištu dvířek (obr. B, C).

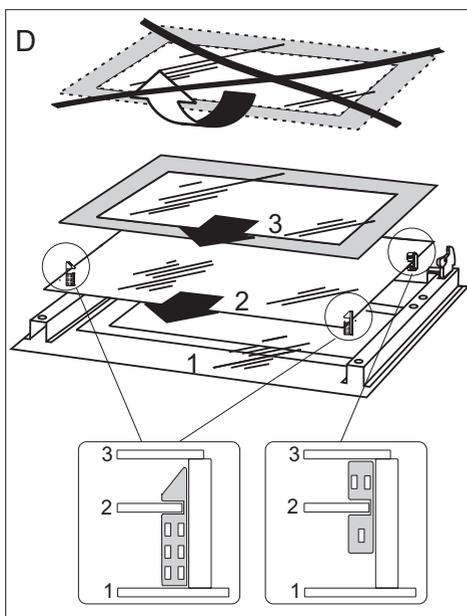


ČIŠTĚNÍ A ÚDRŽBA SPORÁKU

2. Vnitřní sklo vyjměte z úchytů v dolní části dvířek.
Vyjměte střední sklo (obr.D).
3. Vyčistěte sklo teplou vodou s malým množstvím čisticího přípravku.

Při následné montáži postupujte v opačném pořadí. Hladká část skleněné tabule se musí nacházet v horní části.

Pozor! Nevlačujte horní lištu současně do obou stran dvířek. Pro správné osazení horní lišty dvířek, nejdříve přiložte levý konec lišty do dvířek, a pravý konec vlačte do slyšitelného „kliknutí“. Poté přitlačte lištu z levé strany do slyšitelného „kliknutí“.



Vyjmutí vnitřní skleněné tabule

Periodické revize

Kromě činností, jejichž úkolem je průběžné udržování sporáku v čistotě je třeba:

- provádět periodické kontroly funkčnosti ovládacích prvků a pracovních systémů sporáku. Po skončení záruční doby, nejméně jednou za dva roky, je třeba pověřit firmu servisní obsluhy provedením technické revize sporáku,
- odstranit zjištěné provozní závady,
- provést periodickou údržbu pracovních systémů sporáku.



Pozor!

Veškeré opravy a regulační úkony by měly být prováděny patřičnou firmou servisní obsluhy nebo instalátérem, který vlastní příslušná oprávnění.

POSTUP V NOUZOVÝCH SITUACÍCH

V každé nouzové situaci je třeba:

- vypnout pracovní systémy sporáku
- odpojit elektrické napájení
- nahlásit opravu
- některé drobné závady může uživatel odstranit sám, pokud se bude řídit pokyny uvedenými v tabulce níže; předtím, než se obrátíte na oddělení obsluhy zákazníka nebo servis, je třeba projít následující body v tabulce.

PROBLÉM	PŘÍČINA	POSTUP
1. přístroj nefunguje	přerušení přívodu proudu	zkontrolujte pojistku domovní instalace, spálenou vyměňte
2. displej programátoru ukazuje čas „ 0.00 “	zařízení bylo odpojené od sítě nebo došlo k chvilkové ztrátě napětí	nastavit aktuální čas (viz. Návod k obsluze programátoru)
3. nefunguje osvětlení trouby	povolená nebo poškozená žárovka	dotáhnout žárovku nebo poškozenou vyměnit (viz. kapitola Čištění a údržba)

TECHNICKÉ ÚDAJE

Jmenovité napětí	230V~50 Hz
Jmenovitý výkon	max. 3,5 kW
Rozměry sporáku	59,5 / 59,5 / 57,5 cm

Základní informace:

Splňuje požadavky norem EN 60335-1; EN 60335-2-6, které platí v Evropské unii.

Údaje na energetických štítcích elektrických trub jsou uváděny v souladu s normou EN 60350-1 /IEC 60350-1. Tyto hodnoty se stanovují při standardním zatížení s aktivními funkcemi: dolního a horního topného tělesa (obyčejný režim) a zahřívání pomocí ventilátoru, (pokud jsou tyto funkce dostupné).

Třída energetické účinnosti byla stanovena v závislosti na dostupné funkci ve výrobku v souladu s níže uvedenou prioritou:

Nucený oběh vzduchu ECO (topné těleso horkého vzduchu + ventilátor)	
Nucený oběh vzduchu ECO (dolní topné těleso + horní + opékač + ventilátor)	
Nucený oběh vzduchu ECO (dolní topné těleso + horní + ventilátor)	
Standardní režim ECO (dolní topné těleso + horní)	

Při zkoušení spotřeby energie vyjměte teleskopické lišty (pokud jsou).

Prohlášení výrobce

Producent tímto prohlašuje, že tento výrobek splňuje základní požadavky níže uvedených evropských směrnic:

- směrnice pro nízkonapěťová zařízení 2014/35/EC
- směrnice o elektromagnetické kompatibilitě 2014/30/EC
- směrnice ErP - 2009/125/EC

a proto byl spotřebič označen  a také bylo pro něho vystaveno prohlášení o shodě poskytované orgánům pro dohled nad trhem.

Kontakty pro záruční a pozáruční servis výrobku značky Amica.

ČR

Martykán servis

Zámecká 3

698 01 Veselí nad Moravou

Tel: 518 324 555

e-mail: servis@martykanservis.cz

www.martykanservis.cz

VÁŽENÝ ZÁKAZNÍK

Rúra je spojením výnimočnej jednoduchosti obsluhy a skvelej účinnosti. Po prečítaní návodu nebude obsluha rúry žiadnym problémom.

Bezpečnosť a funkčnosť rúry, ktorý opustil továreň, boli pred zabalením dôkladne preverené na kontrolných stanoviskách.

Prosíme Vás, aby ste si pred uvedením zariadenia do prevádzky dôkladne prečítali návod na obsluhu. Dodržovanie v ňom uvedených pokynov Vás ochráni pred nesprávnym používaním.

Návod uschovajte a skladujte tak, aby bol vždy po ruke.

Pozor!

Rúra je možné obsluhovať len po zoznámení sa s týmto návodom.

Rúra je určený výhradne na využitie v domácnostiach.

Výrobca si vyhradzuje možnosť vykonávania zmien, ktoré nemajú vplyv na fungovanie zariadenia.

BEZPEČNOSTNÉ POKYNY

Pozor. Spotrebič a jeho dostupné časti sú počas používania horúce. Možnosti dotknutia výhrevných prvkov musí byť venovaná mimoriadna pozornosť. Deti mladšie ako 8 rokov sa nemôžu pohybovať v blízkosti spotrebiča bez stáleho dozoru.

Tento spotrebič nie je určený pre používanie deťmi mladšími ako 8 rokov a osobami so zníženými fyzickými, zmyslovými alebo mentálnymi obmedzeniami, či bez praktických skúseností a vedomostí, pokiaľ nie je zaistený ich dohľad a inštruktáž zodpovednou osobou, ktorá zaručí ich bezpečie. Nedovoľte deťom aby sa so spotrebičom hrali. Upratovanie a obslužné činnosti nemôžu byť vykonávané deťmi bez dozoru.

V priebehu používania sa spotrebič zahrieva. Odporúča sa zachovanie opatrnosti, a vyhýbať sa dotýkaniu horúcich elementov vo vnútri pečiacej rúry.

Dostupné časti zariadenia sa môžu veľmi zahrievať. Odporúčame nepúšťať do blízkosti rúry deti.

Pozor. Nepoužívajte drsných čistiacich prostriedkov alebo ostrých kovových predmetov do čistenia skla dvierok, pretože môžu poškrabať povrch, čo môže spôsobiť popraskanie skla.

Pozor. Aby sa zamedzilo možnosti zasiahnutia elektrickým prúdom, je potrebné sa pred výmenou žiarovky uistiť, či je zariadenie vypnuté.

K čisteniu spotrebiča nie je dovolené používať zariadenia pre čistenie parou.

BEZPEČNOSTNÉ POKYNY

Nebezpečenstvo obarenia! V priebehu otvárania dvierok pečiacej rúry môže unikať horúca para. V priebehu alebo po ukončení pečenia, dvierka pečiacej rúry otvárajte opatrne. Pri otváraní dvierok sa nad nimi nenakláňajte. Uvedomte si, že para v závislosti od teploty môže byť neviditeľná.



- Počas používania sa zariadenie zahrieva. Odporúčame maximálnu opatnosť, aby ste sa vyhli dotykaniu horúcich častí vnútri rúry na pečenie.
- Zvláštnu pozornosť je potrebné venovať deťom nachádzajúcim sa v blízkosti sporáka. Priamy kontakt s pracujúcim sporákom hrozí obarením!
- Je potrebné dávať pozor na to, aby sa drobné domáce spotrebiče vrátane káblov nedotýkali priamo rozohriatej rúry, pretože izolácia týchto spotrebičov nie je odolná proti pôsobeniu vysokých teplôt.
- Na otvorené dvierka rúry nedávajte predmety s hmotnosťou vyššou než 15 kg.
- Na čistenie skla dvierok nepoužívajte drsné čistiace prostriedky alebo ostré kovové predmety, pretože tieto môžu poškrabať povrch, čo môže viesť k popraskaniu skla.
- Zákaz používania rúry na pečenie s technickou poruchou. Všetky poruchy môžu odstraňovať výhradne osoby s príslušným oprávnením.
- V každej situácii spôsobenej technickou poruchou je potrebné bezodkladne odpojiť elektrické napájanie rúry na pečenie.

AKO ŠETRIŤ ENERGIU



Kto využíva energiu zodpovedne, ten nielen chráni domáci rozpočet, ale pôsobí tiež vedome v prospech životného prostredia. A preto pomáhajme, šetríme elektrickou energiou! Postupujme teda podľa týchto pravidiel:

- **Vyhýbanie sa zbytočnému „nazeraniu pod pokrievku“.**
Neotvárajte tiež zbytočne často dvierka rúry.
- **Používanie rúry len v prípade väčšieho množstva potravín.**
Mäso s hmotnosťou do 1 kg sa dá upraviť šetrnejšie v hrnci na platni sporáka.
- **Využitie zvyškového tepla rúry.**
V prípade tepelnej úpravy dlhšej než 40 minút odporúčame vypínať rúru 10 minút pred ukončením úpravy.
Pozor! V prípade použitia programátora nastavujte príslušne kratší čas úpravy potravín.
- **Starostlivé zatváranie dvierok rúry.**
Teplo uniká cez nečistoty nachádzajúce sa na tesnení dvierok.
Najlepšie je odstraňovať ich okamžite.
- **Nezabudovanie sporáka v bezprostrednej blízkosti chladničiek/mrazničiek.**
Spôsobuje to zbytočné zvýšenie spotreby elektrickej energie.

ROZBALENIE



Zariadenie bolo na čas prepravy zabezpečené obalom proti poškodeniu.

Prosíme Vás, aby ste po rozbalení zariadenia zlikvidovali časti

obalu spôsobom, ktorý neohrozuje životné prostredie.

Materiály použité na balenie nie sú škodlivé pre životné prostredie, sú 100 % recyklovateľné a označené príslušným symbolom.

Pozor! Obalový materiál (polyetylénové vrečúška, kusky polystyrénu a pod.) treba počas rozbaľovania udržiavať mimo dosahu detí.

VYRADENIE Z PREVÁDZKY



Po ukončení obdobia užívania nesmie byť tento výrobok likvidovaný prostredníctvom bežného komunálneho odpadu, ale treba ho odovzdať na miesto zberu a recyklácie elektrických a elektronických zariadení.

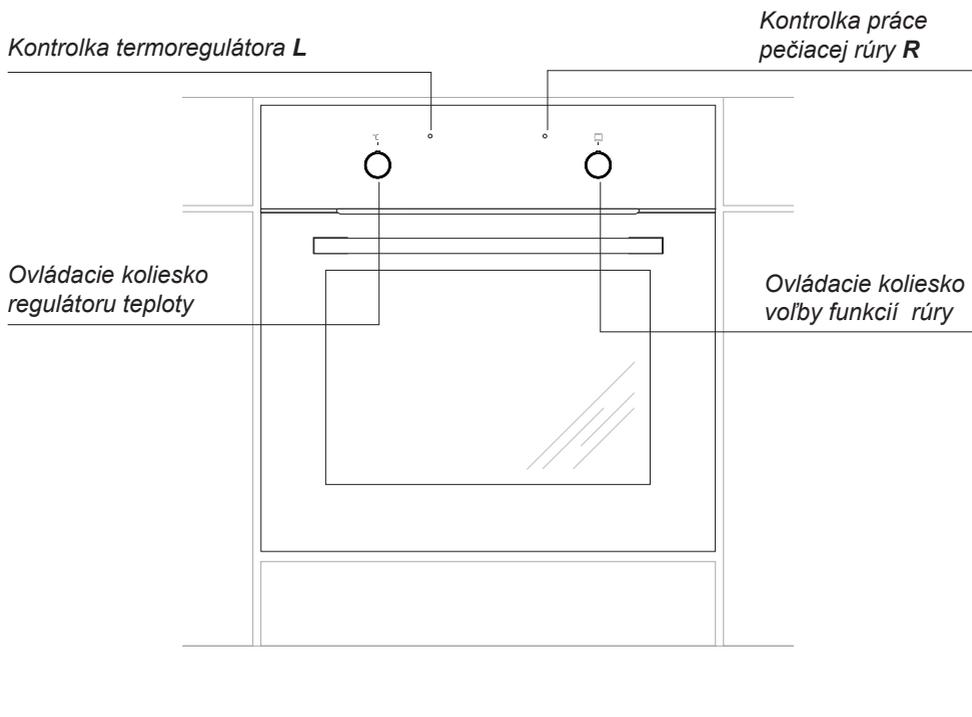
Informuje o tom symbol umiestnený na výrobku, návode na obsluhu alebo obale.

Materiály použité v zariadení sú vhodné na opätovné využitie v súlade s ich označením.

Vďaka širokým možnostiam opätovného využitia materiálov opotrebovaných zariadení významne prispievate k ochrane nášho životného prostredia.

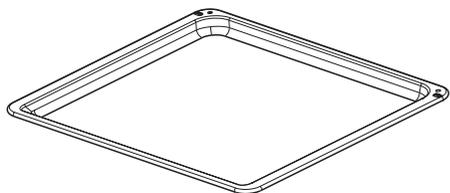
Informácie o príslušnom mieste likvidácie opotrebovaných zariadení Vám poskytne orgán obecnej správy.

OPIS VÝROBKU

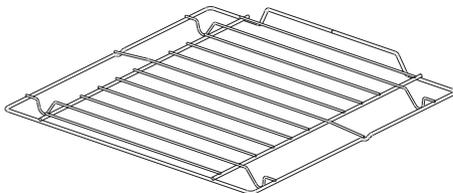


CHARAKTERISTIKA VÝROBKU

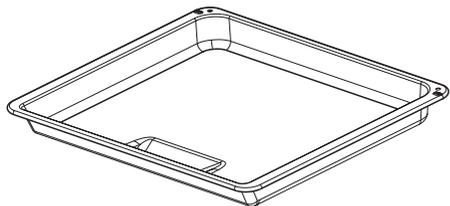
Vybavenie sporákov – súhrn:



*Plech na pečivo**

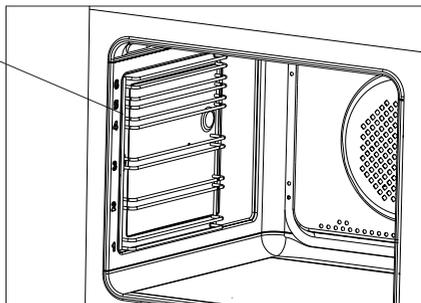


*Rošt na grilovanie
(mriežka na sušenie)**



*Plech na pečenie /mäsa/**

Bočné závesné lišty plechov

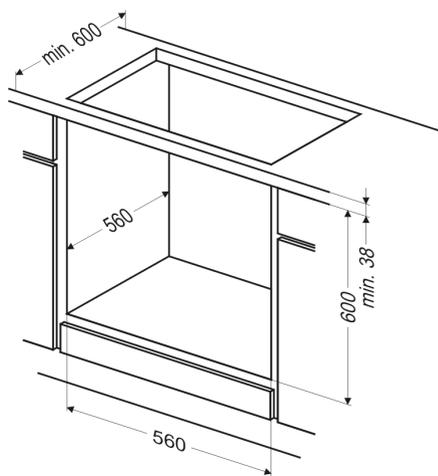


*u niektorých typov

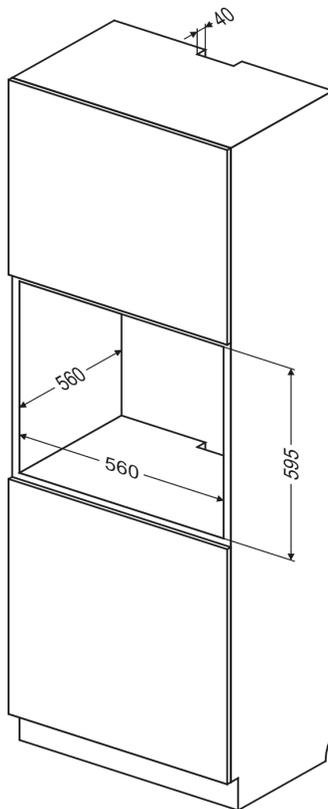
INŠTALÁCIA

Montáž rúry na pečenie

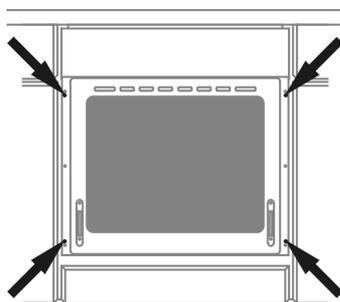
- Kuchynská miestnosť musí byť suchá a vzdušná, musí mať účinnú ventiláciu, a umiestnenie rúry musí zaručovať voľný prístup k všetkým ovládacím prvkom.
- Rúra na pečenie je zhotovená v triede Y. Nábytok na zástavbu (vstavanie) musí mať obloženie a lepidlo na jej prilepenie odolné proti teplote 100 °C. Nesplnenie tejto podmienky môže spôsobiť deformáciu povrchu alebo odlepenia obloženia.
- Pripraviť otvor v nábytku s rozmermi uvedenými na obrázkoch: A – zástavba pod doskou, B – vysoká zástavba. V prípade, že skrinka má zadnú stenu, je potrebné v nej vyrezať otvor k elektrickej prípojke.
- Zasunúť rúru úplne do otvoru a zaistiť ju pred vysunutím štyrmi skrutkami (Obr. C).



Obr.A



Obr.B



Obr.C

Pozor!

Montáž vykonávajte pri odpojenom elektrickom napájaní.

INŠTALÁCIA

Pripojenie rúry na pečenie k elektrickému rozvodu

Pred pripojením rúry na pečenie k elektrickému rozvodu je potrebné zoznámiť sa s informáciami uvedenými na výrobnom štítku.

- Sporák je továrensky prispôsobený na napájanie striedavým prúdom, jednofázovým (230 V 1N ~ 50 Hz) a vybavený prívodnou šnúrou 3 x 1,5 mm² s dĺžkou cca 1,5 m a s ochranným kontaktom.
- Pripájacia zásuvka elektrického rozvodu musí byť vybavená ochranným kolíkom. Je nutné, aby po umiestnení rúry bola pripájacia zásuvka elektrického rozvodu pre užívateľa prístupná.
- Pred zapojením sporáka do zásuvky je potrebné skontrolovať, či:
 - poistka a elektrický rozvod vydržia záťaž sporáka, obvod napájací zásuvku by mal byť zaistený poistkou min. 16A,
 - je elektrický rozvod vybavený účinným uzemňovacím systémom spĺňajúcim požiadavky platných noriem a predpisov,
 - je zásuvka ľahko dostupná.

Po namontovaní rúry na pečenie musí byť prístupná zástrčka.

Pozor! Ak sa poškodí neodpojiteľný napájací vodič, mal by byť pre možné ohrozenie vymenený u výrobcu, v špecializovanom opravárskom podniku alebo kvalifikovaným odborníkom.

Pred prvým zapnutím sporáka

- odstráňte elementy obalu, očistite komoru rúry z aplikovaných v továrni konzervačných prostriedkov,
- vyjmite vybavenie rúry a umyte je v teplej vode s dodatkom prípravku na mytie riadu,
- zapnite v izbe vetranie alebo otvorte okno,
- ovládacie koliesko funkcie pečiacej rúry otočte na pozíciu  alebo  (viď kapitolu: Činnosť programátora a ovládanie pečiacej rúry),
- vyhrejte rúru (na teplotu 250°C, približne 30 min.), odstráňte zašpinenie a dôkladne umyte.

Dôležité!

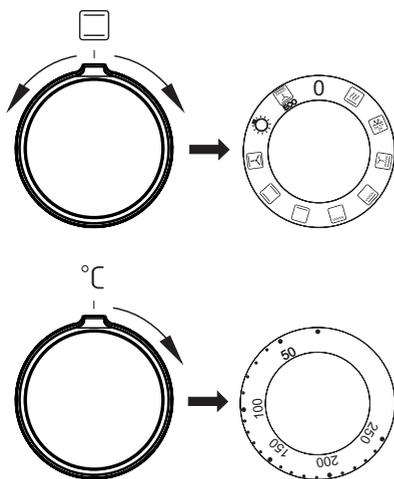
Komoru rúry na pečenie treba umývať len teplou vodou s prídavkom malého množstva prostriedku na umývanie riadu.

OBSLUHA

Funkcie rúry na pečenie a jej obsluha

Teplovzdušná rúra (dolná + horná špirála + ventilátor)

Rúra môže byť nahrievaná pomocou dolného a horného vyhrievacieho telesa a grilu. Ovládanie činnosti tejto rúry sa uskutočňuje pomocou otočného gombíka na voľbu druhu činnosti rúry – nastavenie sa vykonáva otočením gombíka do polohy so zvolenou funkciou, a pomocou otočného gombíka regulácie teploty – nastavenie sa vykonáva otočením gombíka do polohy so zvolenou teplotou.



K vypnutiu dôjde nastavením oboch otočných gombíkov do polohy „●“ / „0“.

Pozor!

K zapnutiu ohrevu (vyhrievacieho telesa a pod.) pri zapnutí ktorejkoľvek z funkcií rúry, dôjde až po nastavení teploty.

Možné polohy otočného gombíka na voľbu funkcie rúry

0 Nulové nastavenie



Rýchly ohrev

Zapnutý dolný a horný ohrievač, opekač a ventilátor. Používa sa pre vstupný ohrev pečiarkej rúry.



Rozmrazovanie

Je zapnutý len ventilátor, bez použitia akýchkoľvek ohrievačov.



Zapnutý ventilátor ako aj gril

V tejto polohe otočného ovládača, rúra realizuje funkciu grilu s ventilátorom. Využitie tejto funkcie v praxi umožňuje urýchlenie procesu opekania a zlepšenia chuťových vlastností pokrmov.



Zosilnený gril (Supergril)

Zapnutie funkcie „zosilneného grilu“ umožňuje vykonávať opekanie pri súčasne zapnutom hornom ohrevu. Táto funkcia umožňuje vyvinutie zvýšenej teploty v hornom pracovnom priestore pokrmov, umožňuje tiež opekanie ich väčších porcií.



Zapnutý gril

Povrchové „grilovanie“, sa používa pre opekanie malých porcií mäsa: steaky, rezne, ryby, tousty, klobásky, zapekané jedlá (hrúbka opekaných pokrmov by nemala byť väčšia ako 2-3 cm, v priebehu pečenia je potrebné je obrátiť na druhú stranu).



Zapnutý dolný ohrev

V tejto polohe otočného ovládača rúra realizuje ohrievanie výlučne pri použití dolného ohrevu. Dopekanie pečiva zospodu (napr. vlhké pečivo a nadievané ovocím).



Zapnutý dolný a horný ohrev

Nastavení otočného ovládača do tejto polohy, umožňuje realizovať ohrievanie rúry konvekčným spôsobom. Výborne sa hodí na pečenie cesta, mäsa, rýb, chleba, pizze (je nutné vstupne zahriať rúru ako aj používať tmavé plechy), pečenie na jednej úrovni.



Zapnutý ventilátor ako tiež dolný a horný ohrev.

V tejto pracovnej polohe otočného ovládača, rúra realizuje funkciu cesto. Konvekčná rúra s ventilátorom (odporúčaná funkcia v priebehu pečenia).



Nezávislé osvetlenie rúry

Nastavením otočného ovládača do tejto polohy, získame osvetlenie komory rúry.



ECO

Teplovzdušné pečenie ECO

Táto funkcia spúšťa optimalizovaný spôsob ohrevu, ktorý je zameraný na šetrenie energie spotrebovávanej pri príprave jedla. Keď je spustený tento program, osvetlenie rúry nesvieti.

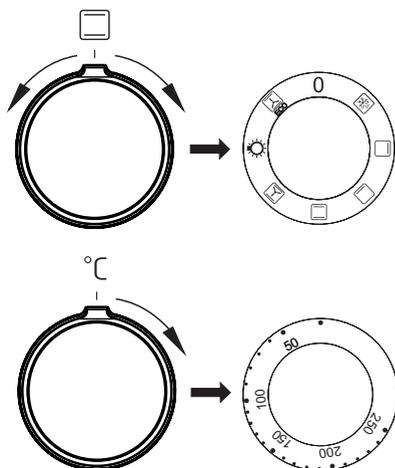
Kontrolná lampička

Zapnutie rúry je signalizované rozsvietením dvoch kontrolných lampičiek – **R** a **L**. Svietenie kontrolnej lampičky **R** signalizuje činnosť rúry. Zhasnutie **L** lampičky je signálom, že rúra dosiahla nastavenú teplotu. Ak kuchárske recepty odporúčajú vkladanie pokrmu do rozohriatej rúry, nerobte to skôr, ako po prvom zhasnutí **L** kontrolnej lampičky. Počas pečenia sa bude **L** lampička periodicky zapínať a vypínať (udržovanie teploty vnútri komory rúry). **R** kontrolná lampička môže svietiť i v polohe otočného gombíka „osvetlenie komory rúry“.

► Teplovzdušná rúra (dolná + horná špirála + ventilátor)

Model EBX 947 600 SM

Rúra môže byť nahrievaná pomocou dolného a horného vyhrievacieho telesa a grilu. Ovládanie činnosti tejto rúry sa uskutočňuje pomocou otočného gombíka na voľbu druhu činnosti rúry – nastavenie sa vykonáva otočením gombíka do polohy so zvolenou funkciou, a pomocou otočného gombíka regulácie teploty – nastavenie sa vykonáva otočením gombíka do polohy so zvolenou teplotou.



K vypnutiu dôjde nastavením oboch otočných gombíkov do polohy „●“ / „0“.

Pozor!

K zapnutiu ohrevu (vyhrievacieho telesa a pod.) pri zapnutí ktorejkoľvek z funkcií rúry, dôjde až po nastavení teploty.

Možné polohy otočného gombíka na voľbu funkcie rúry

0 Nulové nastavenie



Rozmrazovanie

Je zapnutý len ventilátor, bez použitia akýchkoľvek ohrievačov.



Zapnuté horné vyhrievacie teleso.

V tejto polohe otočného gombíka prebieha ohrev rúry pri využití len horného vyhrievacieho telesa. Používať napr. pri dopekaní pokrmov z cesta zhora.



Zapnuté dolné vyhrievacie teleso

V tejto polohe otočného gombíka prebieha ohrev rúry pri využití len dolného vyhrievacieho telesa. Používať napr. pri dopekaní pokrmov z cesta zospodu.



Zapnuté dolné a horné vyhrievacie teleso

Nastavenie otočného gombíka do tejto polohy umožňuje ohrev rúry konvenčným spôsobom.



Zapnutý ventilátor ako tiež dolný a horný ohrev.

V tejto pracovnej polohe otočného ovládača, rúra realizuje funkciu cesto. Konvekčná rúra s ventilátorom (odporúčaná funkcia v priebehu pečenia).

OBSLUHA



Nezávislé osvetlenie rúry

Nastavením otočného ovládača do tejto polohy, získame osvetlenie komory rúry.



ECO

Teplovzdušné pečenie ECO

Táto funkcia spúšťa optimalizovaný spôsob ohrevu, ktorý je zameraný na šetrenie energie spotrebovávanej pri príprave jedla. Keď je spustený tento program, osvetlenie rúry nesvieti.

Kontrolná lampička

Zapnutie rúry je signalizované rozsvietením dvoch kontrolných lampičiek – **R** a **L**. Svietenie kontrolnej lampičky **R** signalizuje činnosť rúry. Zhasnutie **L** lampičky je signálom, že rúra dosiahla nastavenú teplotu. Ak kuchárske recepty odporúčajú vkladanie pokrmu do rozohriatej rúry, nerobte to skôr, ako po prvom zhasnutí **L** kontrolnej lampičky. Počas pečenia sa bude **L** lampička periodicky zapínať a vypínať (udržovanie teploty vnútri komory rúry). **R** kontrolná lampička môže svietiť i v polohe otočného gombíka „osvetlenie komory rúry“.

OBSLUHA

Používanie grilu

K procesu grilovania dochádza v dôsledku pôsobenia infračerveného žiarenia na pokrm, emitovaného rozžeraveným vyhrievacím telesom grilu.

Na zapnutie grilu je potrebné:

- nastaviť otočný gombík rúry do polohy označenej symbolom grilu,
- nahrievať rúru asi 5 minút (pri zatvorených dverkách rúry),
- vložiť do rúry plech s pokrmom do príslušnej pracovnej úrovne. V prípade grilovania na rošte je potrebné umiestniť na bezprostredne nižšiu úroveň (pod roštom) plech na vytekajúci tuk,
- zatvoriť dverka rúry.

Pri funkcii grilovanie obr. a zosilnené grilovanie obr. je potrebné nastaviť teplotu na 220°C, zatiaľ čo pri funkcii grilovanie s ventilátorom obr. na 190°C.

Pozor!

Grilovať len pri zatvorených dverkách rúry.

Ak je používaný gril, dostupné časti zariadenia sa môžu veľmi zahrievať.

Odporúčame k rúre nepúšťať deti.

PEČENIE V RÚRE – PRAKTICKÉ RADY

Pokrm z cesta

- odporúča sa pečenie pokrmov z cesta na plechoch, ktoré sú továrenským príslušenstvom sporáka,
- pokrm z cesta je možné piecť i v predávaných formách a na plechoch, ktoré treba vložiť na sušiacu mriežku, na pečenie odporúčame plechy čiernej farby, ktoré lepšie prenášajú teplo a skracujú čas pečenia,
- v prípade využitia konvenčného ohrevu (horné + dolné vyhrievacie teleso) neodporúčame použitie foriem a plechov so svetlým a lesklým povrchom, použitie foriem tohto typu môže spôsobovať nedopečenie spodku cesta,
- v prípade využitia funkcie horúci vzduch nie je nutné vstupné predhriatie komory rúry, pri ostatných spôsoboch ohrevu treba pred vložením pokrmu komoru rúry rozohriať,
- pred vybratím pokrmu z rúry treba skontrolovať kvalitu upečenia pomocou drevenej špajle (pri správnom upečení by po pichnutí do cesta mala špajľa zostať suchá a čistá),
- po vypnutí rúry na pečenie je vhodné ponechať v nej pokrm ešte asi 5 minút,
- teploty pečenia pokrmov pri využití funkcie horúci vzduch sú spravidla o 20 – 30 stupňov nižšie v porovnaní s konvenčným pečením (pri použití horného a dolného vyhrievacieho telesa),
- parametre pečenia uvedené v tabuľke 1 a sú orientačné a dajú sa upravovať vzhľadom na vlastné skúsenosti a kuchárske zvyklosti,
- ak sa informácie uvádzané v kuchárskych knihách značne líšia od hodnôt uvedených v návode na obsluhu sporáka, prosíme, riadte sa pokynmi návodu.

Pečenie mäsa

- v rúre by mali byť pripravované porcie mäsa väčšie než 1 kg, menšie kúsky odporúčame upravovať na plynových horákoch sporáka,
- na pečenie odporúčame používať žiaruvzdorné nádoby, i rukoväte týchto nádob musia byť odolné proti pôsobeniu vysokej teploty,
- pri pečení na mriežke na sušenie alebo na rošte odporúčame umiestniť na najnižšiu úroveň plech na pečenie s malým množstvom vody,
- odporúčame najmenej raz, v polovici času pečenia, obrátiť mäso na druhú stranu, počas pečenia je tiež potrebné občas podlievať mäso šťavou (výpek) vznikajúcim pri pečení, alebo horúcou slanou vodou, mäso sa nesmie podlievať studenou vodou.

PEČENIE V PEČIACEJ RÚRE - PRAKTICKÉ RADY

Funkcia ohrevu ECO

- pri použití funkcie ohrevu ECO je štartovaný optimalizovaný spôsob ohrevu majúci za cieľ úsporu energie v priebehu prípravy jedál,
- dobu pečenia nie je možné skrátiť pomocou nastavenia vyšších teplôt, neodporúča sa taktiež vstupné zohrievanie rúry pred pečením,
- nemeňte nastavenie teploty v priebehu pečenia a neotvárajte dvierka v priebehu pečenia.

Odporúčané parametre pri použití funkcie ohrevu ECO

Druh pečenia pokrmu	Funkcie pečiacej rúry	Teplota °C	Úroveň (\uparrow , \downarrow)	Čas [min.] 
		180 - 200	2 - 3	50 - 70
		180 - 200	2	50 - 70
		190 - 210	2 - 3	45 - 60
		200 - 220	2	90 - 120
		200 - 220	2	90 - 160
		180 - 200	2	80 - 100

PEČENIE V PEČIACEJ RÚRE - PRAKTICKÉ RADY

Funkcia ohrevu ECO

- pri použití funkcie ohrevu ECO je štartovaný optimalizovaný spôsob ohrevu majúci za cieľ úsporu energie v priebehu prípravy jedál,
- dobu pečenia nie je možné skrátiť pomocou nastavenia vyšších teplôt, neodporúča sa taktiež vstupné zohrievanie rúry pred pečením,
- nemeňte nastavenie teploty v priebehu pečenia a neotvárajte dvierka v priebehu pečenia.

Odporúčané parametre pri použití funkcie ohrevu ECO

Druh pečenia pokrmu	Funkcie pečiackej rúry	Teplota °C	Úroveň (\uparrow , \downarrow)	Čas [min.]
		180 - 200	2 - 3	50 - 70
		180 - 200	2	50 - 70
		190 - 210	2 - 3	45 - 60
		200 - 220	2	90 - 120
		200 - 220	2	90 - 160
		180 - 200	2	80 - 100

PEČENIE V RÚRE – PRAKTICKÉ RADY

Teplovzdušná rúra (dolná + horná špirála + ventilátor)

Typ pečeného jedla	Funkcia rúry	Teplota °C	Úroveň (\downarrow \uparrow)	Čas [min.] 
		160 - 200	2 - 3	30 - 50
		150	3	25 - 35
		160 - 170 ¹⁾	3	25 - 40 ²⁾
		155 - 170 ¹⁾	3	25 - 40 ²⁾
		220 - 240 ¹⁾	2	15 - 25
		210 - 220	2	45 - 60
		190	2 - 3	60 - 70
		200 - 220	4	14 - 18
		225 - 250	2	120 - 150
		160 - 230	2	90 - 120
		180 - 190	2	70 - 90
		160 - 180	2	45 - 60
		190 - 210	2	40 - 50
		170 - 190	3	40 - 50

Uvedený čas platí, ak nie je uvedené inak pre nevyhriatu rúru. Keď je rúra vyhriata, uvedené časy skráťte o cca 5 až 10 minút.

¹⁾ Vyhrejte prázdnu rúru

²⁾ Časy sú uvedené pre pečenie v malých formách

Pozor: Parametre uvedené v tabuľke sú orientačné a môžete ich upraviť podľa vlastných skúseností a kuchárskeho kumštu.

PEČENIE V RÚRE – PRAKTICKÉ RADY

Teplovzdušná rúra (dolná + horná špirála + ventilátor) Model EBX 947 600 SM

Typ pečeného jedla	Funkcia rúry	Teplota °C	Úroveň ($\left. \begin{array}{c} 4 \\ 1 \end{array} \right\}$)	Čas [min.] 
		160 - 200	2 - 3	30 - 50
		150	3	25 - 35
		160 - 170 ¹⁾	3	25 - 40 ²⁾
		155 - 170 ¹⁾	3	25 - 40 ²⁾
		220 - 240 ¹⁾	2	15 - 25
		210 - 220	2	45 - 60
		225 - 250	2	120 - 150
		160 - 230	2	90 - 120
		160 - 180	2	45 - 60
		190 - 210	2	40 - 50

Uvedený čas platí, ak nie je uvedené inak pre nevyhriatu rúru. Keď je rúra vyhriata, uvedené časy skráťte o cca 5 až 10 minút.

¹⁾ Vyhrejte prázdnu rúru

²⁾ Časy sú uvedené pre pečenie v malých formách

Pozor: Parametre uvedené v tabuľke sú orientačné a môžete ich upraviť podľa vlastných skúseností a kuchárskeho kumštu.

TESTOVANÉ JEDLÁ Podľa normy EN 60350-1.

Pečenie koláčov

Typ jedla	Príslušenstvo	Úroveň	Funkcia ohrevu	Teplota (°C)	Čas pečenia ²⁾ (min.)
Malé koláče	Plech na pečenie	4		160 ¹⁾	28 - 32 ²⁾
	Plech na pečenie	3		155 ¹⁾	23 - 26 ²⁾
	Plech na pečenie	3		150 ¹⁾	26 - 30 ²⁾
	Plech na pečenie Pekáč	2 + 4 2 - plech na pečenie alebo pekáč 4 - Plech na pečenie		150 ¹⁾	27 - 30 ²⁾
Krehké cesto (pásiky)	Plech na pečenie	3		150 - 160 ¹⁾	30 - 40 ²⁾
	Plech na pečenie	3		150 - 170 ¹⁾	25 - 35 ²⁾
	Plech na pečenie	3		150 - 170 ¹⁾	25 - 35 ²⁾
	Plech na pečenie Pekáč	2 + 4 2 - plech na pečenie alebo pekáč 4 - Plech na pečenie		160 - 175 ¹⁾	25 - 35 ²⁾
Bábovka bez tuku	Rošt + bábovková forma Ø 26 cm	2		170 - 180 ¹⁾	38 - 46 ²⁾
Jablkový koláč	Rošt + dve formy Ø 20 cm	2 2 formy na rošte umiestnite diagonálne, pravý zadný a ľavý predný roh		180 - 200 ¹⁾	50 - 65 ²⁾

¹⁾ Vyhrejte prázdnu rúru, nepoužívajte funkciu rýchleho vyhrievania cca 5 minút.

²⁾ Uvedené časy platia, ak nie je uvedené inak pre nevyhriatu rúru.

TESTOVANÉ JEDLÁ Podľa normy EN 60350-1.

Grilovanie

Typ jedla	Príslušenstvo	Úroveň	Funkcia ohrevu	Teplota (°C)	Čas (min.)
Zapekanky z bieleho pečiva	Rošt	4		220 ¹⁾	1,5 - 2,5
	Rošt	4		220 ²⁾	2 - 3
Hovädzie burgery	Rošt + plech na pečenie (na zbieranie stekajúceho tuku)	4 - rošt 3 - plech na pečenie		220 ¹⁾	1 strana 10 - 15 2 strana 8 - 13

¹⁾ Vyhrejte prázdnu rúru tak, že ju zapnete na 5 minút, ale nepoužívajte funkciu rýchleho vyhrievania.

²⁾ Vyhrejte prázdnu rúru tak, že ju zapnete na 8 minút, ale nepoužívajte funkciu rýchleho vyhrievania.

Pečenie

Typ jedla	Príslušenstvo	Úroveň	Funkcia ohrevu	Teplota (°C)	Čas (min.)
Celé kura	Rošt + plech na pečenie (na zbieranie stekajúceho tuku)	2 - rošt 1 - plech na pečenie		180 - 190	70 - 90
	Rošt + plech na pečenie (na zbieranie stekajúceho tuku)	2 - rošt 1 - plech na pečenie		180 - 190	80 - 100

Uvedený čas platí, ak nie je uvedené inak pre nevyhriatu rúru. Keď je rúra vyhriata, uvedené časy skráťte o cca 5 až 10 minút.

ČISTENIE A ÚDRŽBA SPORÁKA

Na životnosť a bezporuchovú prevádzku Vášho sporáka majú zásadný vplyv udržiavanie sporáka v čistote a jeho riadna údržba.

Skôr, než začnete sporák čistiť, je potrebné ho vypnúť; ovládacie koliesko musí byť nastavené do polohy „●“ / „0“. Čistenie je potrebné vykonávať až po vychladnutí sporáka.

Rúra na pečenie

- Rúru je potrebné čistiť po každom použití. Počas čistenia rúry zapnite osvetlenie, dosiahnete tak lepšiu viditeľnosť v pracovnom priestore.
- Komoru rúry na pečenie umývajte len teplou vodou s prídavkom nevelkého množstva tekutých prostriedkov na umývanie riadu.
- **Čistenie parou - Steam Clean:**
 - do misky vlozenej do rúry na prvú úroveň zdola nalejte 0,25 l vody (1 pohár),
 - uzavrite dverka rúry,
 - ovládacie koliesko regulátoru teploty nastavte na pozíciu 50°C, a ovládacie koliesko funkcie na pozíciu dolný ohrev ,
 - nahrievajte komoru rúry cca 30 minút,
 - po zakončení procesu čistenia otvorte dverka rúry, vnútro komory vytrite hubkou alebo utierkou a nasledovne umyte teplou vodou s dodatkom prípravku na mytie riadu.
- Po umytí komory rúry na pečenie je potrebné vytrieť ju do sucha.



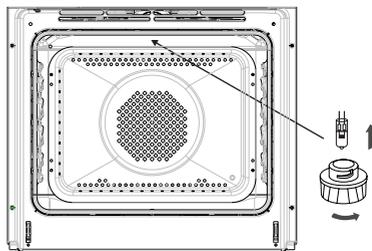
Pozor!

Na čistenie a údržbu sklenených čelných strán nepoužívajte čistiace prostriedky obsahujúce brúsne látky.

Výmena halogénovej žiarovky osvetlenia pečiacей rúry

Aby ste neutrpeľi úraz elektrickým prúdom, pred výmenou halogénovej žiarovky sa presvedčte, či je zariadenie vypnuté.

- Všetky ovládacie gombíky nastavte do polohy „●“ / „0“ a vypnite napájanie,
- Vyskrutkujte a umyte tienidlo lampičky a vytrite ho dôkladne do sucha.
- Vyjmiete halogénovú žiarovku s použitím handričky alebo papiera, v prípade potreby ju vymeňte za novú G9 -napätie 230V -výkon 25W
- Halogénovú žiarovku vložte presne do objímky.
- Naskrutkujte tienidlo lampičky.

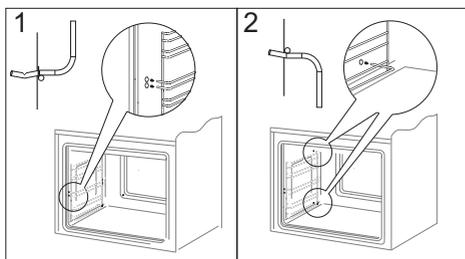


Osvetlenie pečiacей rúry

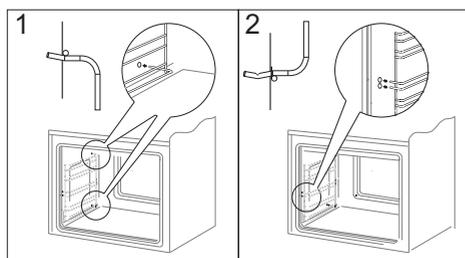
Pozor! Náleží venovať pozornosť tomu, aby sa žiarovky bezprostredne nedotýkali prstami.

ČISTENIE A ÚDRŽBA SPORÁKA

- Rúry na pečenie označené písmenom **D** boli vybavené ľahko vyťahuteľnými drôtenými vodiacimi lištami (mriežkami) vložiek (vkladacích roštov) rúry. Na ich vybratie pri umývaní treba potiahnuť za záves, ktorý sa nachádza vpredu, potom odkloniť vodiacu lištu a vybrať zo zadného závesu.



Vyberanie rebríkov



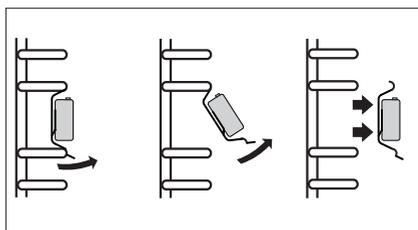
Vkladanie rebríkov

- Sporáky označené písmenami **Dp*** majú nehrdzavejúce vysúvané vodiace lišty vložiek pripevnené k drôteným vodiacim lištám. Vodiace lišty vyberajte a myte spolu s drôtenými lištami. Pred umiestnením na nich pekáčov je vysuňte (ak je pečiarica rúra zohriata, vodiace lišty vysuňte zachycujúc zadnú hranu pekáčov o zarážky nachádzajúce sa v prednej časti lišt) a potom zasuňte spolu s pekáčom.

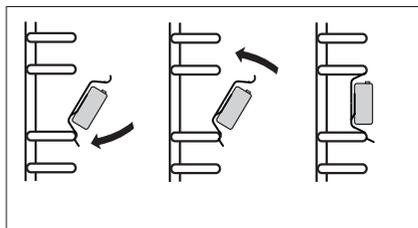
Pozor!

Teleskopické vodiace lišty nenáleží umývať v umývačkách riadu.

Vyberanie teleskopických vodiacich lišt



Zakladanie teleskopických vodiacich lišt



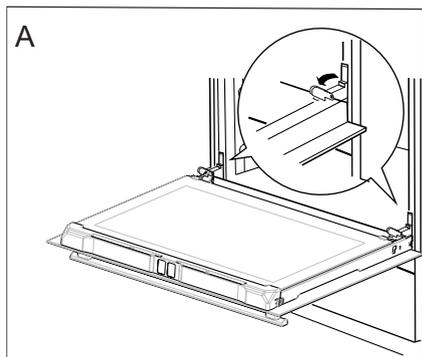
*u niektorých typov

ČISTENIE A ÚDRŽBA SPORÁKA

Vytahovanie dvierok

Na dosiahnutie lepšieho prístupu ku komore rúry a jednoduchšieho čistenia je možné vytiahnutie dvierok. Na vytiahnutie je potrebné otvoriť dvierka, odkloniť zaisťujúci prvok umiestnený v pánte smerom nahor (obr.A). Dvierka zľahka privrite, naddvihnite a vytiahnite smerom dopredu. Pri namontovaní dvierok postupujte opačným spôsobom. Pri nasadzovaní treba dať pozor, aby bol výrez na pánte správne osadený na výstupku držiaka pánta. Po nasadení dvierok na sporák je potrebné na doraz sklopiť zaisťujúci prvok a pozorne ho pritlačiť.

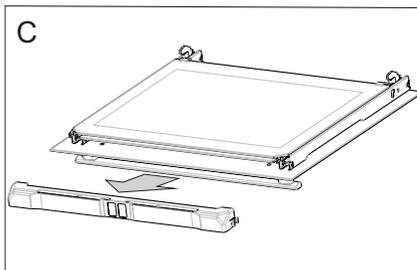
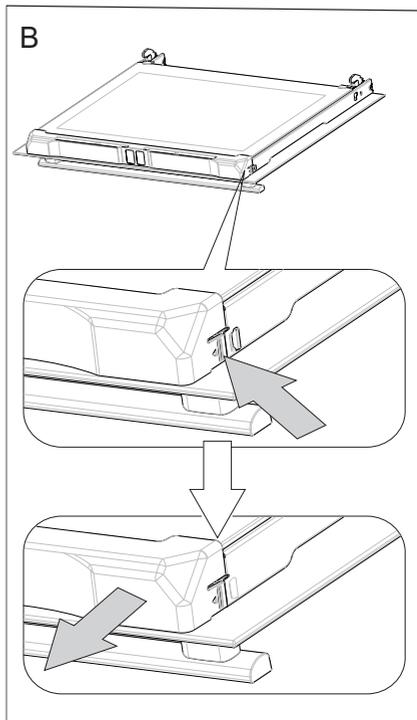
Nesprávne nastavení zaisťujúceho prvku môže spôsobiť poškodenie pánta pri pokuse o zatvorenie dvierok.



Odklopenie zaistenia pántov

Vyberanie vnútorného skla

1. Zámky ohnite pomocou plochého skrutkovača a vyberte hornú lištu dvierok. (obr. B, C).

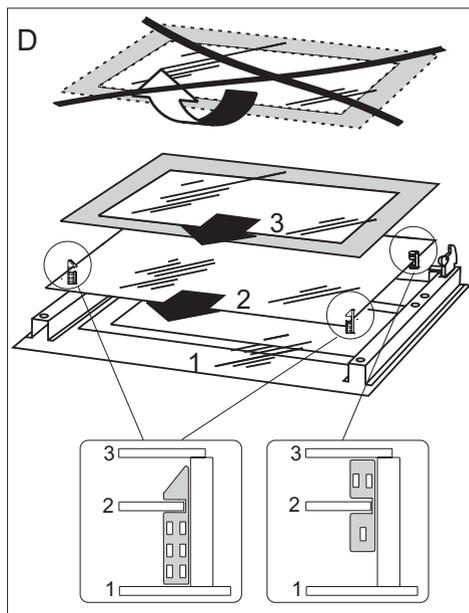


ČISTENIE A ÚDRŽBA SPORÁKA

2. Vnútorne sklo vyťahnite z úchytiak (v dolnej časti dvierok). (obr. D).
Vyberte prostredné sklo.
3. Umyte sklo teplou vodou s malým množstvom čistiaceho prostriedku.

Pre opätovné namontovanie skla, zopakujte uvedené úkony v opačnom poradí. Hladká časť skla by sa mala nachádzať v hornej časti.

Pozor! Nevťahujte hornú lištu súčasne do oboch strán dvierok. Pre správne osadenie hornej lišty dvierok, najskôr priložte ľavý koniec lišty do dvierok, a pravý koniec vtačte do počúvateľného „kliknutia“. Potom pritlačte lištu z ľavej strany do počúvateľného „kliknutia“.



Vyberanie vnútorného skla

Periodické revízie

Popri činnostiach, ktorých úlohou je priebežné udržiavanie sporáka v čistote, je potrebné:

- vykonávať periodické kontroly funkčnosti ovládacích prvkov a pracovných systémov sporáka. Po skončení záručnej lehoty, najmenej raz za dva roky, je potrebné poveriť firmu servisnej obsluhy vykonaním technickej revízie sporáka,
- odstrániť zistené prevádzkové chyby,
- vykonať periodickú údržbu pracovných systémov sporáka



Pozor!

Všetky opravy a regulačné úkony by mali byť vykonávané príslušnou firmou servisnej obsluhy alebo inštalátorom, ktorý vlastní príslušné oprávnenia.

POSTUP V NÚDZOVÝCH SITUÁCIÁCH

V každej núdzovej situácii je potrebné:

- vypnúť pracovné systémy sporáka
- odpojiť elektrické napájanie
- nahlásiť opravu
- niektoré drobné chyby môže užívateľ odstrániť sám, ak sa bude riadiť pokynmi uvedenými v tabuľke nižšie; skôr ako sa obrátite na oddelenie obsluhy zákazníka alebo servis, je potrebné prečítať si nasledujúce body v tabuľke.

PROBLÉM	PRÍČINA	POSTUP
1.prístroj nefunguje	prerušenie prívodu prúdu	skontrolujte poistku domovej inštalácie, spálenú vymeňte
2.displej programátora ukazuje čas „0.00“	zariadenie bolo odpojené od siete alebo došlo k chvíľkovej strate napätia	nastaviť aktuálny čas (pozri Návod na obsluhu programátora)
3. nefunguje osvetlenie rúry	povolená alebo poškodená žiarovka	dotiahnuť žiarovku alebo poškodenú vymeniť (pozri kapitolu Čistenie a údržba)

TECHNICKÉ ÚDAJE

Menovité napätie	230V~50 Hz
Menovitý výkon	max. 3,5 kW
Rozmery sporáka	59,5 / 59,5 / 57,5 cm

Základné informácie:

Výrobok spĺňa požiadavky noriem EN 60335-1, EN 60335-2-6, platných v Európskej únii.

Údaje na energetických štítkoch elektrických rúr sú uvedené podľa normy EN 60350-1/IEC 60350-1. Tieto hodnoty sú určené pri štandardnom zaťažení so zapnutými funkciami: dolnej a hornej špirály (konvenčný režim) a s dodatočným vyhrievaním teplovzdušného ventilátora (ak sú také funkcie dostupné).

Trieda energetickej efektívnosti bola určená na základe dostupných funkcií výrobku podľa nasledujúceho poradia prednosti:

Teplovzdušné pečenie ECO (topné těleso horkého vzduchu + ventilátor)	
Teplovzdušné pečenie vzduchu ECO (dolná + horná špirála + opékač + ventilátor)	
Teplovzdušné pečenie vzduchu ECO (dolná + horná špirála + ventilátor)	
Konvenčné pečenie ECO (dolná + horná špirála)	

Pri určovaní spotreby energie sa skladajú teleskopické koľajnice (ak ich daný výrobok má)

Vyhlásenie výrobcu

Výrobca týmto vyhlasuje, že výrobok spĺňa dôležité požiadavky nasledujúcich európskych smerníc:

- smernica pre nízke napätie 2014/35/EC
- smernica elektromagnetickej kompatibility 2014/30/EC
- smernica ErP - 2009/125/EC

a preto výrobok získal označenie  a bolo preň vydané Vyhlásenie o zhode, a toto vyhlásenie bolo sprístupnené orgánom obchodnej inšpekcie.

SK

Servisní Středisko Amica SK

Se sídlem :

Fastplus s.r.o.

Na pántoch 18

831 06 Bratislava - Rača

Tel: 2 4910 5851

e-mail: servis.biela@fastplus.sk

www.fastplus.sk

ŠTOVANI KLIJENTI,

Pećnicu je spoj iznimno jednostavne uporabe i savršene učinkovitosti. Nakon čitanja uputa korištenje štednjaka neće biti problem.

Pećnicu koji je izišao iz tvornice prije pakiranja rigorozno je provjeren s točke gledišta sigurnosti i funkcionalnosti na kontrolnim točkama.

Molimo Vas da prije pokretanja uređaja pažljivo pročitate upute za uporabu. Pridržavanje pravila iz uputa štiti Vas od nepravilne eksploatacije.

Upute sačuvati i čuvati na mjestu koje je uvijek pri ruci. Pažljivo pročitati upute za uporabu da bismo izbjegli nezgode.



Pozor!

Pećnicu koristiti isključivo nakon čitanja ovih uputa za uporabu.

Pećnicu je namijenjen isključivo za kućansku uporabu.

Proizvođač pridržava pravo na promjene koje ne utječu na rad uređaja.

INFORMACIJE O SIGURNOSTI

Pozor. Uređaj i njegovi dostupni dijelovi su vrući tijekom uporabe. Posebno pazite da ne dirate grijaće elemente. Djeca ispod 8 godine se ne smiju zadržavati u blizini uređaja, ako nisu pod stalnim nadzorom.

Ovaj uređaj mogu koristiti djeca od 8 godina pa na više i osobe smanjenih tjelesnih, osjetilnih i mentalnih mogućnosti ili osobe koje ne raspolažu znanjem ili iskustvom, ako su pod nadzorom odrasle osobe koja je odgovorna za njihovu sigurnost. Paziti da se djeca ne igraju s uređajem. Djeca bez nadzora ne bi trebala čistiti i koristiti uređaj.

Tijekom uporabe uređaj može biti vruć. Pazite da ne dodirujete vruće elemente u unutrašnjosti pećnice.

Dostupni dijelovi mogu biti vrući tijekom uporabe. Mala djeca se ne smiju zadržavati u blizini uređaja.

Pozor. Ne koristiti abrazivna sredstva za čišćenje ili oštre metalne predmete za čišćenje stakla vrata, jer mogu oštetiti površinu, a to može prouzrokovati pucanje stakla.

Pozor. U cilju izbjegavanja strujnog udara, prije promjene lampice provjeriti da li je uređaj isključen.

INFORMACIJE O SIGURNOSTI

Pećnice je zabranjeno čistiti opremom za parno čišćenje.

Opasnost od opekline! Prilikom otvaranja vrata iz pećnice može izbiti vrela para. Tijekom ili nakon kuhanja oprezno otvarati vrata pećnice. Kod otvaranja ne nagnjati iznad vrata. Pamti da je para ovisno o temperaturi nevidljiva.



- Paziti da manji kućanski aparati svojim kablovima neposredno ne dodiruju zagrijanu pećnicu, jer izolacija takve opreme nije otporna na djelovanje visoke temperature.
- Tijekom pečenja pećnicu ne ostavljati bez nadzora. Ulja i masnoće se mogu zapaliti zbog pregrijavanja.
- Na otvorena vrata pećnice ne postavljati posude teže od 15 kg.
- Zabranjena je uporaba tehnički neispravne pećnice. Sve kvarove uklanja isključivo osoba s odgovarajućim kvalifikacijama
- U slučaju tehničke mane odmah isključiti pećnicu iz električne mreže.
- Uređaj koristiti isključivo u skladu s njegovom namjenom. Sve ostale namjene (np. zagrijavanje prostorija) su neodgovarajuće i opasne.

KAKO ŠTEDJETI ENERGIJU



Osoba koja troši energiju na odgovoran način štiti ne samo kućni proračun, ali i svjesno brine za okoliš. Zato pomozimo, štedimo električnu energiju! Učinimo to na sljedeći način:

- **Izbjegavati nepotrebno „zavirivanje u pripremana jela”.**

Nepotrebno je često otvaranje vrata pećnice.

- **Koristiti pećnicu samo u slučaju većih količina hrane.**

Meso težine do 1 kg je ekonomičnije pripremiti u posudi na grijačkoj ploči.

- **Iskorištavanje preostale topline pećnice.**

Kad je vrijeme kuhanja duže od 40 minuta pećnicu uvijek isključiti 10 minuta prije kraja kuhanja.

- **Pozorno zatvarati vrata pećnice.** Toplina se oslobađa kroz zaprljanja koja se nalaze na brtvama vrata. Najbolje je da ih odmah uklonimo.

- **Ne ugrađivati pećnicu u neposrednoj blizini hladnjaka/zamrzivača.** Zbog tih uređaja potrošnja električne energije nepotrebno raste.

Pozor! U slučaju uporabe programatora podesiti odgovarajuća kraća vremena pripremanja jela.

UKLANJANJE PAKIRANJA



Uređaj je za vrijeme transporta zaštićen od oštećenja. Nakon vađenja uređaja iz pakiranja molimo Vas da elemente ambalaže uklonite na način koji ne ugrožava okoliš.

Svi materijali korišteni za pa-

kiranje nisu štetni za okoliš, 100% materijala je prikladno za recikliranje, stoga su označeni odgovarajućim simbolom.

Pozor! Elemente pakiranja (polietilenske vrećice, komadići stiropora itd.) prilikom uklanjanja ambalaže držati daleko od djece.

POVLAČENJE IZ UPORABE



Ovaj uređaj je označen u skladu s europskom uredbom 2012/19/EU i poljskim zakonom o potrošenom električnom i elektroničkom otpadu. Ujedno je označen simbolom prekržiženog spremnika za otpatke.

Oznaka na proizvodu pokazuje da ovaj proizvod nakon njegovog životnog vijeka ne može biti tretiran kao obični kućanski otpad. Korisnik ima obvezu ovaj proizvod predati na odgovarajuće sabirno mjesto za recikliranje potrošene električne i elektroničke opreme. Ustanove za prikupljanje ovakvog otpada, uključujući lokalne sabirne točke, kupovna mjesta, općinske jedinice, stvaraju odgovarajući sustav koji omogućava zbrinjavanje ovakve opreme.

Pravilno odlaganje potrošene električne i elektroničke opreme sprečava potencijalne negativne posljedice za okoliš i ljudsko zdravlje, koje inače mogu biti uzrokovane neodgovarajućim odlaganjem i preradom ovog proizvoda.

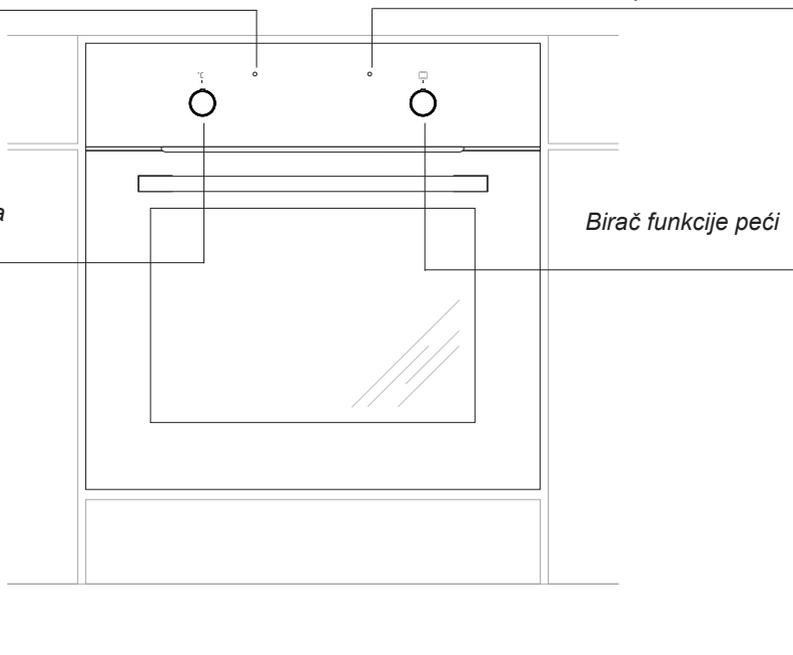
OPIS PROIZVODA

*Kontrolna lampica
termoregulatora L*

*Kontrolna lampica
rada pećnice R*

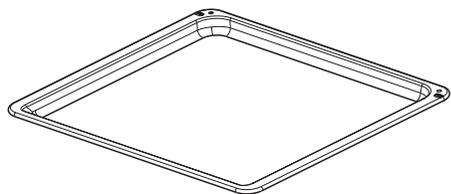
*Birač regulatora
temperature*

Birač funkcije peći

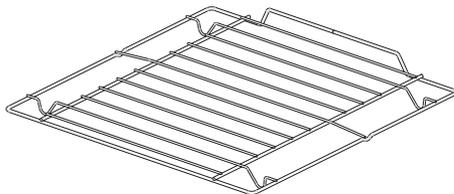


SPECIFIKACIJA PROIZVODA

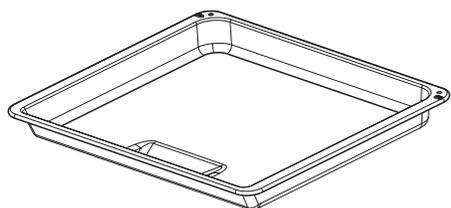
Dodatni pribor



*Pekač za pecivo**

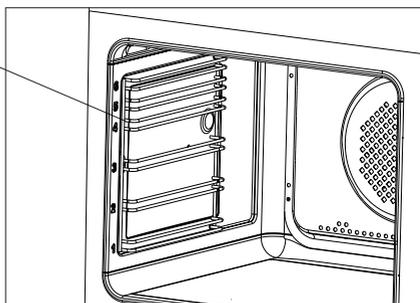


*Ražanj za gril
(rešetka sa štitnikom)**



*Plitica za pečenje**

Bočne vodilice

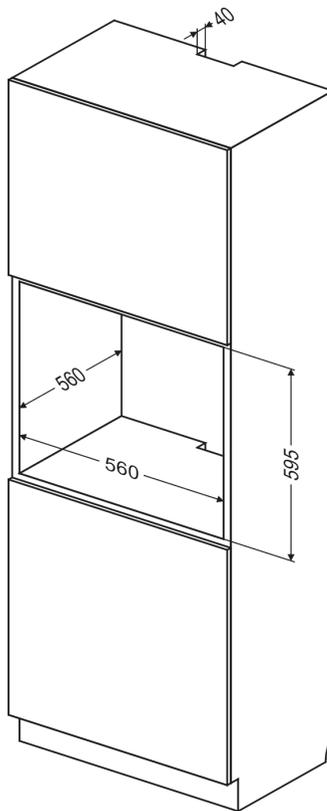


**Ovisno o modelu*

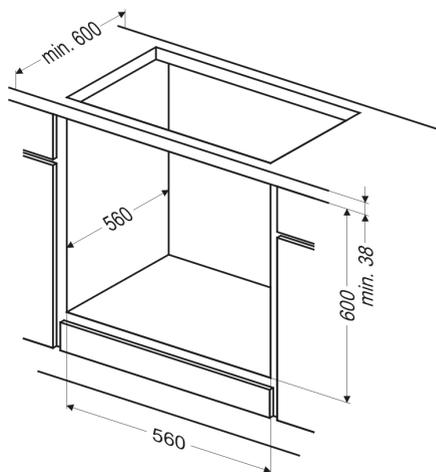
INSTALACIJA

Montaža pećnice

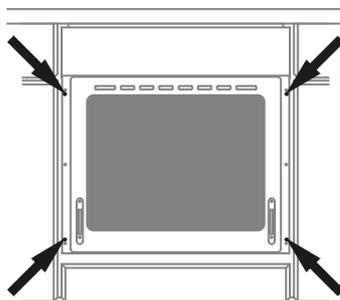
- Kuhinjska prostorija treba biti suha i prozračna te posjedovati ispravnu ventilaciju, a postavljanje pećnice mora osigurati pristup svim upravljačkim elementima.
- Pećnica je ugradiva u Y klasi. Aparatu najbliže susjedne stijenke, odnosno kuhinjski elementi moraju biti otporni na temperaturu od najmanje 100 °C. Ako taj uvjet nije ispunjen, površina namještaja se može deformirati, a površinski sloj odljepiti.
- Pripremiti otvor u namještaju čije su dimenzije navedene na crtežima: A-ugradnja ispod radne ploče, B-visoka ugradnja. Ako se u ormariću nalazi stražnja stijenka, izrezati otvor za električni priključak.
- Pećnicu do kraja umetnuti u otvor i pričvrstiti pomoću četiri vijka (Crt. C).



Crt. B



Crt. A



Crt. C

Pozor:

Montažu obavljamo kad je isključeno električno napajanje.

INSTALACIJA

Priključivanje pećnice na električnu mrežu

Prije priključivanja pećnice na električnu instalaciju upoznati se s informacijama na natpisnoj pločici.

- Pećnica je tvornički prilagođena za jednofaznu izmjeničnu struju (230V 1N~50 Hz) i opremljena priključnim kablom 3 x 1,5 mm² dužine oko 1,5 m s utikačem sa zaštitnim kontaktom.
- Priključna utičnica mora biti opremljena zaštitnim kontaktom. Nakon postavljanja pećnice korisnici moraju imati slobodan pristup priključnoj utičnici.
- Prije priključivanja pećnice u utičnicu provjeriti da:
 - osigurač i električna instalacija izdržavaju opterećenje štednjaka, električni krug koji napaja utičnicu trebao bi biti zaštićen osiguračem min. 16A,
 - električna instalacija je opremljena učinkovitim sustavom uzemljenja koji ispunjava uvjete trenutnih normi i propisa,

Nakon instalacije pećnice korisnici moraju imati slobodan pristup utikaču.

Pozor! Ako je stalno pričvršćeni kabel za napajanje oštećen, za izbjegavanje opasnosti, predajemo ga proizvođaču, specijaliziranom servisu ili kvalificiranoj osobi.

UPORABA

Prije prvog uključivanja pećnice

- ukloniti elemente pakiranja, isprazniti ladicu, očistiti komoru pećnice i grijaću ploču od tvorničkih sredstava za održavanje,
- izvaditi opremu iz pećnice i oprati u toploj vodi s dodatkom deterdženta za pranje posuđa,
- uključiti ventilaciju u prostoriji ili otvoriti prozor,
- zagrijati pećnicu (na temp. 250°C, oko 30 min.), ukloniti zaprljanja i temeljito oprati, grijaća polja ploče grijati oko 4 min bez uporabe posude.
- koristiti uređaj pridržavajući se sigurnosnih uputa.

Važno!

Komoru pećnice prati isključivo toplom vodom s dodatkom male količine deterdženta za pranje posuđa.

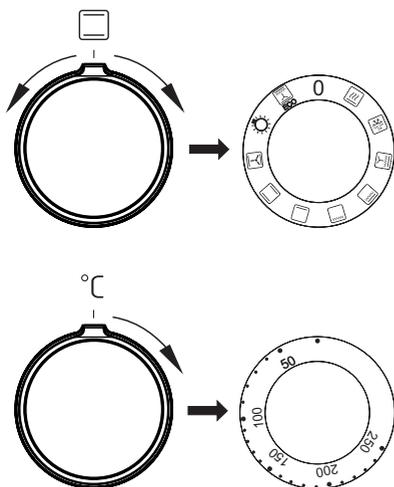
UPORABA

Funkcije pećnice i njena uporaba.

Pećnica s prisilnim kruženjem zraka (donji grijač + gornji grijač + ventilator)

Pećnica može biti grijana pomoću donjeg i gornjeg grijača te grila. Upravljanje radom pećnice odvija se pomoću birača vrste rada - podešavanje se temelji na okretanju birača do izabrane funkcije,

i birača regulacije temperature – podešavanje se temelji na okretanju birača na izabranu vrijednost temperature.



Isključivanje slijedi nakon podešavanja oba birača u položaju „●” / „0”.

Pozor!

Uključivanje zagrijavanja (grijača itd.) pri aktivnoj bilo kojoj funkciji pećnice slijedi tek nakon postavljanja temperature.

0 Nulta postavka



Brzo predgrijavanje

Uključeni gornji i donji grijač, gril i i ventilator. Namijenjeno za predgrijavanje pećnice.



Odmrzavanje

Uključen je samo ventilator, bez rada grijača.



Uključeni ventilator, gril i gornji grijač.

Praktična uporaba ove funkcije omogućava ubrzano pečenje i bolji okus jela.



Intenzivni gril (Super gril)

Uključivanje funkcije „intenzivnog grila“ omogućava grilanje pri istovremeno uključenom gornjem grijaču. Ova funkcija omogućava višu temperaturu u gornjem radnom prostoru pećnice, što uzrokuje da je jelo rumenije, te omogućava grilanje većih porcija.



Uključeni gril

Površinsko grilanje služi za pripremu manjih porcija mesa, odrezaka, šnicla, ribe, toplih sendviča, kobasica, zapečenog povrća (debljina pripremane hrane ne bi trebala biti veća od 2-3 cm, tijekom pečenja okrenuti jelo na drugu stranu).

UPORABA



Uključeni donji grijač

U ovom položaju birača pećnica grije isključivo pomoću donjeg grijača. Obrada tijesta odozdo (np. mokri kolači i kolači s voćnim nadjevom).



Uključeni gornji i donji grijač

Podešavanje birača u tom položaju omogućava grijanje pećnice na konvencionalni način. Savršeno za pečenje kolača, mesa ribe, kruha, pice (neophodno predgrijavanje pećnice i uporaba tamnih plitica), pečenje na jednoj razini.



Uključeni ventilator, donji i gornji grijač

U ovom položaju pećnica vrši funkciju tijesto. Konvencionalno pečenje s ventilatorom (funkcija preporučena tokom pečenja).



Neovisna rasvjeta pećnice

Dovođenjem birača u ovaj položaj aktiviramo rasvjetu komore pećnice.



ECO

Funkcija Grijanja ECO

Kod uporabe ove funkcije pokreće se optimizirani sustav grijanja čiji je cilj štednja energije tijekom pripremanja jela. U ovom položaju regulatora rasvjeta pećnice je isključena.

Kontrolne lampice

Uključivanje pećnice signalizira paljenje dvije kontrolne lampice, kontrolne lampice rada (uključena) štednjaka **R** i kontrolne lampice termoregulatora **L**. Svijetljenje kontrolne lampice **R** signalizira rad pećnice. Gašenje kontrolne lampice **L** signalizira da je pećnica ostvarila podešenu temperaturu. Ako recepti preporučuju stavljanje jela u zagrijanu pećnicu, tako postupamo tek nakon prvog gašenja kontrolne lampice **L**. Tijekom pečenja lampica **L** se povremeno pali i gasi (održavanje temperature unutar komore pećnice). Kontrolna lampica **R** može također svijetliti kad je birač u položaju „Rasvjeta pećnice”.

Važno!

- Tijekom funkcije brzog predgrijavanja u komori pećnice ne može biti plitica s tijestom niti bilo koji elementi koji ne pripadaju priboru pećnice. Ne preporučujemo uporabu brzog predgrijavanja kad je programator već podešen.
- Tijekom uporabe pećnice stvara se vodena para. To je normalna fizička pojava koju su predvidjeli naši konstruktori. Para je odvođena kroz specijalni odvod koji se nalazi u stražnjem dijelu štednjaka.

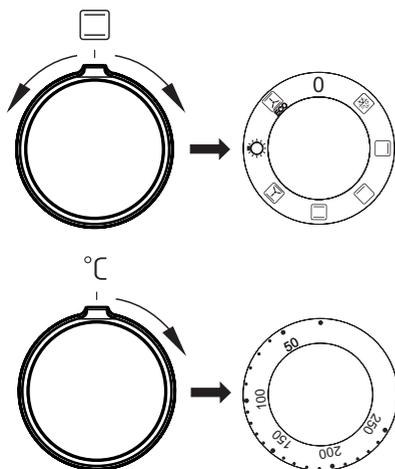
UPORABA

Pećnica s prisilnim kruženjem zraka (donji grijač + gornji grijač + ventilator)

Model EBX 947 600 SM

Pećnica može biti grijana pomoću donjeg i gornjeg grijača te grila. Upravljanje radom pećnice odvija se pomoću birača vrste rada - podešavanje se temelji na okretanju birača do izabrane funkcije,

i birača regulacije temperature – podešavanje se temelji na okretanju birača na izabranu vrijednost temperature.



Isključivanje slijedi nakon podešavanja oba birača u položaju „●” / „0”.

Pozor!

Uključivanje zagrijavanja (grijača itd.) pri aktivnoj bilo kojoj funkciji pećnice slijedi tek nakon postavljanja temperature.

0 Nulta postavka



Odmrzavanje

Uključen je samo ventilator, bez rada grijača.



Uključeni gornji grijač

Postavljanje birača u tom položaju omogućava grijanje pećnice isključivo pomoću gornjeg grijača. Idealno za završni dodir jelu i dobivanje korice i zlatne boje.



Uključeni donji grijač

U ovom položaju birača pećnica grije isključivo pomoću donjeg grijača. Obrada tijesta odozdo (np. mokri kolači i kolači s voćnim nadjevom).



Uključeni gornji i donji grijač

Podešavanje birača u tom položaju omogućava grijanje pećnice na konvencionalni način. Savršeno za pečenje kolača, mesa ribe, kruha, pice (neophodno predgrijavanje pećnice i uporaba tamnih plitica), pečenje na jednoj razini.



Uključeni ventilator, donji i gornji grijač

U ovom položaju pećnica vrši funkciju tijesto. Konvencionalno pečenje s ventilatorom (funkcija preporučena tokom pečenja).

UPORABA



Neovisna rasvjeta pećnice

Dovođenjem birača u ovaj položaj aktiviramo rasvjetu komore pećnice.



ECO

Funkcija Grijanja ECO

Kod uporabe ove funkcije pokreće se optimizirani sustav grijanja čiji je cilj štednja energije tijekom pripremanja jela. U ovom položaju regulatora rasvjeta pećnice je isključena.

Kontrolne lampice

Uključivanje pećnice signalizira paljenje dvije kontrolne lampice, kontrolne lampice rada (uključena) štednjaka **R** i kontrolne lampice termoregulatora **L**. Svjetljenje kontrolne lampice **R** signalizira rad pećnice. Gašenje kontrolne lampice **L** signalizira da je pećnica ostvarila podešenu temperaturu. Ako recepti preporučuju stavljanje jela u zagrijanu pećnicu, tako postupamo tek nakon prvog gašenja kontrolne lampice **L**. Tijekom pečenja lampica **L** se povremeno pali i gasi (održavanje temperature unutar komore pećnice). Kontrolna lampica **R** može također svjetliti kad je birač u položaju „Rasvjeta pećnice”.

Važno!

- Tijekom funkcije brzog predgrijavanja u komori pećnice ne može biti plitica s tijestom niti bilo koji elementi koji ne pripadaju priboru pećnice. Ne preporučujemo uporabu brzog predgrijavanja kad je programator već podešen.
- Tijekom uporabe pećnice stvara se vodena para. To je normalna fizička pojava koju su predvidjeli naši konstruktori. Para je odvođena kroz specijalni odvod koji se nalazi u stražnjem dijelu štednjaka.

UPORABA

Uporaba grila

Proces pečenja temelji se na djelovanju na hranu infracrvenih zraka koje emitira užareni grijač grila.

Gril uključujemo na sljedeći način:

- dovesti birač pećnice u poziciju koja je označena simbolom grila,
- zagrijavati pećnicu oko 5 minuta (vrata pećnice su zatvorena).
- u pećnicu umetnuti pliticu s hranom na odgovarajuću radnu razinu, a u slučaju grilanja na ražnju na nižu razinu (ispod ražnja) staviti pliticu za prikupljanje rastopljene masnoće,
- zatvoriti vrata pećnice.

Za funkciju grilanja i intenzivnog grilanja temperaturu podesiti na maksimalno 220 °C, a za funkciju gril s ventilatorom maksimalno na 190 °C.

Pozor!

Pečenje grilom se odvija pri zatvorenim vratima pećnice.

Kad se koristi gril, dostupni dijelovi mogu biti vrući.

Preporučeno je da djeca ne prilaze pećnici.

PEČENJE U PEĆNICI – PRAKTIČNI SAVJETI

Pečenje tijesta

- preporučujemo da tijesto pečete na pliticama koje su tvornički isporučene sa štednjakom,
- peći možemo i u kupljenim pekačima i pliticama koje treba postaviti na rešetku, **preporučujemo plitice crne boje koje bolje provode toplinu i skraćuju vrijeme pečenja,**
- ne preporučujemo uporabu pekača i plitica svijetlih i blještavih površina u slučaju konvencionalnog grijanja (gornji + donji grijač), jer uporaba takvih posuda može prouzrokovati da tijesto nije dobro pečeno s donje strane,
- funkcija vrući zrak ne zahtijeva uvodno zagrijavanja komore pećnice, za ostale tipove grijanja prije stavljanja tijesta zagrijati komoru pećnice,
- prije vađenja tijesta iz pećnice provjeriti stupanj pečenja pomoću drvenog štapića (kad je tijesto dobro pečeno štapić je suh i čist),
- dobro je ostaviti tijesto u pećnici još oko 5 min. nakon što je isključena,
- temperature tijesta pečenih funkcijom vrući zrak su prosječno 20 – 30 stupnjeva niže u odnosu na konvencionalno pečenje (uporaba gornjeg i donjeg grijača),
- parametri pečenja koji su navedeni u tablicama su približni i možemo ih korigirati ovisno o osobnim iskustvima i gastronomskim sklonostima,
- ako podaci koji se nalaze u kuharicama znatno razlikuju od vrijednosti iz uputa za uporabu, molimo da uzmete u obzir parametre iz uputa.

Pečenje mesa

- u pećnici peći porcije mesa teže od 1 kg, manje komadiće bolje je pripremati na grijaćoj ploči
- preporučena je uporaba vatrostalnog posuđa, također ručke posuda moraju biti otporne na djelovanje visoke temperature,
- kod pečenja na rešetci ili ražnju preporučujemo da na najnižoj razini postavite pliticu s malom količinom vode,
- najmanje jednom nakon isteka pola vremena pečenja okrenuti meso na drugu stranu, također povremeno zalijevati meso umakom ili vrućom slanom vodom, meso ne zalijevati hladnom vodom.

PEČENJE U PEĆNICI – PRAKTIČNI SAVJETI

Funkcija Grijanja ECO

- kod uporabe funkcije grijanja ECO aktivira se optimizirani način grijanja čiji je cilj štednja energije tijekom pripremanja jela,
- ne možemo skratiti vrijeme pečenja postavljanjem viših temperatura, ne preporučujemo ni predgrijavanje pećnice prije pečenja,
- ne mijenjati postavke temperature tijekom pečenja niti otvarati vrata tijekom pečenja.

Preporučeni parametri kod uporabe funkcije grijanja ECO

Način pripremanja jela	Funkcija grijanja	Temperatura °C	Razina ($\frac{4}{1}$)	Vrijeme [min]
		180 - 200	2 - 3	50 - 70
		180 - 200	2	50 - 70
		190 - 210	2 - 3	45 - 60
		200 - 220	2	90 - 120
		200 - 220	2	90 - 160
		180 - 200	2	80 - 100

PEČENJE U PEĆNICI – PRAKTIČNI SAVJETI

Funkcija Grijanja ECO

- kod uporabe funkcije grijanja ECO aktivira se optimizirani način grijanja čiji je cilj štednja energije tijekom pripremanja jela,
- ne možemo skratiti vrijeme pečenja postavljanjem viših temperatura, ne preporučujemo ni predgrijavanje pećnice prije pečenja,
- ne mijenjati postavke temperature tijekom pečenja niti otvarati vrata tijekom pečenja.

Preporučeni parametri kod uporabe funkcije grijanja ECO

Način pripremanja jela	Funkcija grijanja	Temperatura °C	Razina ($\frac{4}{1}$)	Vrijeme [min]
		180 - 200	2 - 3	50 - 70
		180 - 200	2	50 - 70
		190 - 210	2 - 3	45 - 60
		200 - 220	2	90 - 120
		200 - 220	2	90 - 160
		180 - 200	2	80 - 100

PEČENJE U PEĆNICI – PRAKTIČNI SAVJETI

Pećnica s prisilnim kruženjem zraka (donji grijač + gornji grijač + ventilator)

Način priprema- nja jela	Funkcija pećnice	Temperatura °C	Razina ($\left. \begin{array}{c} 4 \\ 1 \end{array} \right\}$)	Vrijeme [min] 
		160 - 200	2 - 3	30 - 50
		150	3	25 - 35
		160 - 170 ¹⁾	3	25 - 40 ²⁾
		155 - 170 ¹⁾	3	25 - 40 ²⁾
		220 - 240 ¹⁾	2	15 - 25
		210 - 220	2	45 - 60
		190	2 - 3	60 - 70
		200 - 220	4	14 - 18
		225 - 250	2	120 - 150
		160 - 230	2	90 - 120
		180 - 190	2	70 - 90
		160 - 180	2	45 - 60
		190 - 210	2	40 - 50
		170 - 190	3	40 - 50

Vremena se odnose na komoru pećnice koja nije prethodno zagrijana (ako nije napisano drugačije). Kod zagrijane pećnice navedena vremena skratiti za oko 5-10 minuta.

¹⁾ Zagrijati praznu pećnicu

²⁾ Navedena vremena tiču se jela u malim kalupima

Pozor: Parametri iz tablice su približni i moguća je korekcija ovisno od osobnog iskustva i gastronomskih sklonosti.

PEČENJE U PEĆNICI – PRAKTIČNI SAVJETI

Pećnica s prisilnim kruženjem zraka (donji grijač + gornji grijač + ventilator)

Model EBX 947 600 SM

Način pripremanja jela	Funkcija pećnice	Temperatura °C	Razina (4)	Vrijeme [min] ⌚
		160 - 200	2 - 3	30 - 50
		150	3	25 - 35
		160 - 170 ¹⁾	3	25 - 40 ²⁾
		155 - 170 ¹⁾	3	25 - 40 ²⁾
		220 - 240 ¹⁾	2	15 - 25
		210 - 220	2	45 - 60
		225 - 250	2	120 - 150
		160 - 230	2	90 - 120
		160 - 180	2	45 - 60
		190 - 210	2	40 - 50

Vremena se odnose na komoru pećnice koja nije prethodno zagrijana (ako nije napisano drugačije). Kod zagrijane pećnice navedena vremena skratiti za oko 5-10 minuta.

¹⁾ Zagrijati praznu pećnicu

²⁾ Navedena vremena tiču se jela u malim kalupima

Pozor: Parametri iz tablice su približni i moguća je korekcija ovisno od osobnog iskustva i gastronomskih sklonosti.

TEST JELA. U skladu s normom EN 60350-1.

Pečenje kolača

Vrsta jela	Dodatna oprema	Razina	Funkcija grijanja	Temperatura (°C)	Vrijeme pečenja ²⁾ (min.)
Mali kolači	Pekač za pecivo	4		160 ¹⁾	28 - 32 ²⁾
	Pekač za pecivo	3		155 ¹⁾	23 - 26 ²⁾
	Pekač za pecivo	3		150 ¹⁾	26 - 30 ²⁾
	Pekač za pecivo Plitica za pečenje	2 + 4 2 – pekač za pecivo ili meso 4 - pekač za pecivo		150 ¹⁾	27 - 30 ²⁾
Prhki kolač (slojevi)	Pekač za pecivo	3		150 - 160 ¹⁾	30 - 40 ²⁾
	Pekač za pecivo	3		150 - 170 ¹⁾	25 - 35 ²⁾
	Pekač za pecivo	3		150 - 170 ¹⁾	25 - 35 ²⁾
	Pekač za pecivo Plitica za pečenje	2 + 4 2 – pekač za pecivo ili meso 4 - pekač za pecivo		160 - 175 ¹⁾	25 - 35 ²⁾
Nemasni biskvit	Rešetka + crni kalup za kolače Ø 26 cm	2		170 - 180 ¹⁾	38 - 46 ²⁾
Pita od jabuka	Rešetka + 2 crna kalupa za kolače Ø 20 cm	2 kalupi su na rešetku postavljeni dijagonalno; desni straga, lijevi sprijeda		180 - 200 ¹⁾	50 - 65 ²⁾

¹⁾ Zagrijati praznu pećnicu, ne koristiti funkciju brzog zagrijavanja oko 5 minuta.

²⁾ Vremena se odnose na komoru pećnice koja nije prethodno zagrijana.

TEST JELA. U skladu s normom EN 60350-1.

Roštilj

Vrsta jela	Dodatna oprema	Razina	Funkcija grijanja	Temperatura (°C)	Vrijeme (min.)
Tost od bijelog peciva	Rešetka	4		220 ¹⁾	1,5 - 2,5
	Rešetka	4		220 ²⁾	2 - 3
Goveđi burger	Rešetka + pekač (za sakupljanje masnoće)	4 - rešetka 3 - pekač		220 ¹⁾	1 stranica 10 - 15 2 stranica 8 - 13

¹⁾Praznu pećnicu prethodno zagrijavati 5 minuta, ne koristiti funkciju brzog zagrijavanja.

²⁾Praznu pećnicu prethodno zagrijavati 8 minuta, ne koristiti funkciju brzog zagrijavanja.

Pečenje

Vrsta jela	Dodatna oprema	Razina	Funkcija grijanja	Temperatura (°C)	Vrijeme (min.)
Cijelo pile	Rešetka + pekač (za sakupljanje masnoće)	2 - rešetka 1 - pekač		180 - 190	70 - 90
	Rešetka + pekač (za sakupljanje masnoće)	2 - rešetka 1 - pekač		180 - 190	80 - 100

Vremena se odnose na komoru pećnice koja nije prethodno zagrijana (ako nije napisano drugačije). Kod zagrijane pećnice navedena vremena skratiti za oko 5-10 minuta.

ČIŠĆENJE I ODRŽAVANJE PEĆNICE

Briga korisnika za svakodnevno održavanje čistoće i odgovarajuće održavanje uređaja imaju značajan utjecaj na produženje ispravnog rada uređaja.



Prije početka čišćenja isključiti pećnicu i paziti da su svi birači u položaju „isključeno”. Čišćenje počinjemo nakon hlađenja pećnice.

- Pećnicu čistiti nakon svake uporabe. Prilikom čišćenja pećnice uključiti rasvjetu koja poboljšava vidljivost radnog prostora.
- Komoru pećnice prati isključivo toplom vodom s dodatkom male količine deterdženta za pranje posuđa.
- **Parno čišćenje -Steam Clean:**
na najnižu pliticu izliti 0,25 l vode (1 čaša),
-zativiti vrata pećnice.
- birač regulatora temperature podesiti u položaj 50°C, a birač funkcije u položaj donji grijač ,
- grijati komoru pećnice oko 30 minuta,
-nakon završetka čišćenja otvoriti vrata pećnice, unutrašnjost komore prebrisati spužvom ili krpom, a nakon toga oprati toplom vodom s deterdžentom za pranje suđa.

Važno!

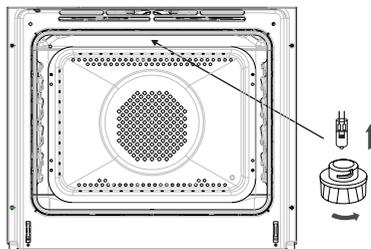
Za čišćenje i održavanje ne koristiti abrazivna sredstva za čišćenje, agresivne deterdžente niti predmete za ribanje.

Za čišćenje čeonog dijela koristiti samo toplu vodu s dodatkom male količine deterdženta za pranje posuđa ili stakla. Ne koristiti mlijeko za čišćenje.

Promjena halogene žarulje rasvjete pećnice

Za izbjegavanje električnog udara prije promjene halogene žarulje uvjeriti se da je uređaj isključen.

- Sve birače za upravljanje dovesti u položaj „●” / „0” i isključiti napajanje.
- Otvrnuti i oprati stakleni pokrov lampice. Pamtimo da mora biti potpuno suh.
- Izvaditi halogenu žarulju pomoću krpice ili papira, u slučaju potrebe zamijeniti halogenu žarulju novom G9
-napon 230V
-snaga 25W
- Precizno umetnuti halogenu žarulju u gnijezdo.
- Zavrnuti stakleni pokrov lampice.

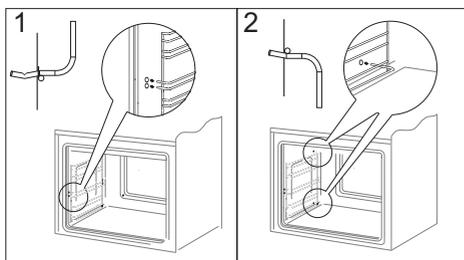


Rasvjeta pećnice

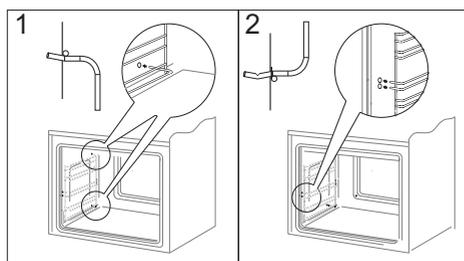
Pozor! Paziti da montiranu halogenu žarulju neposredno ne dodirujemo prstima.

ČIŠĆENJE I ODRŽAVANJE PEĆNICE

- Pećnice označene slovom **D** su opremljene lako izvlačivim žičanim vodilicama (rešetkama) za plitice pećnice. Vadimo ih tako da povučemo krajeve iz prednjih utora, nakon toga odvojimo vodilicu i izvadimo krajeve iz stražnjih utora.



Vađenje žičanih vodilica

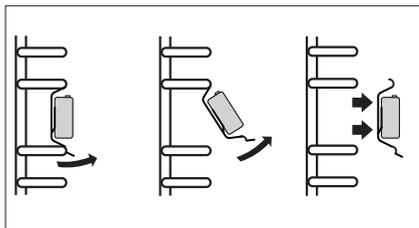


Stavljanje žičanih vodilica

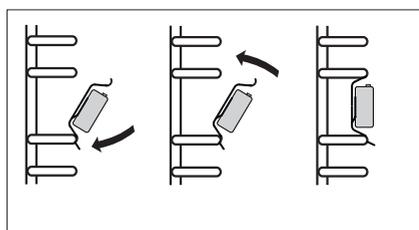
- Pećnice sa slovima **Dp*** posjeduju nehrđajuće izvlačive vodilice plitica koje su pričvršćene na žičane vodilice. Vodilice izvlačiti i prati zajedno sa žičanim vodilicama. Prije postavljanja plitica, vodilice izvući (ako je pećnica zagrijana vodilice izvući tako da zakačimo stražnji rub plitice na odbojnik na prednjem dijelu izvlačivih vodilica) i nakon toga ugurati zajedno s pliticom.

Pozor!

Teleskopske vodilice ne prati u perilicama za posuđe.



Vađenje teleskopskih vodilica



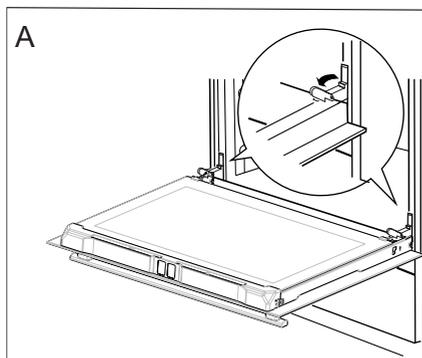
Stavljanje teleskopskih vodilica

*Ovisno o modelu

ČIŠĆENJE I ODRŽAVANJE ŠTEDNJAKA

Vađenje vrata

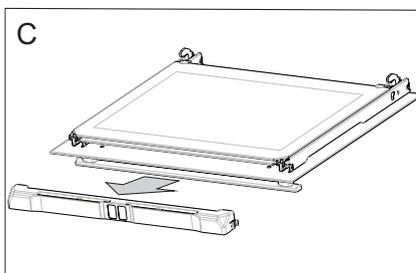
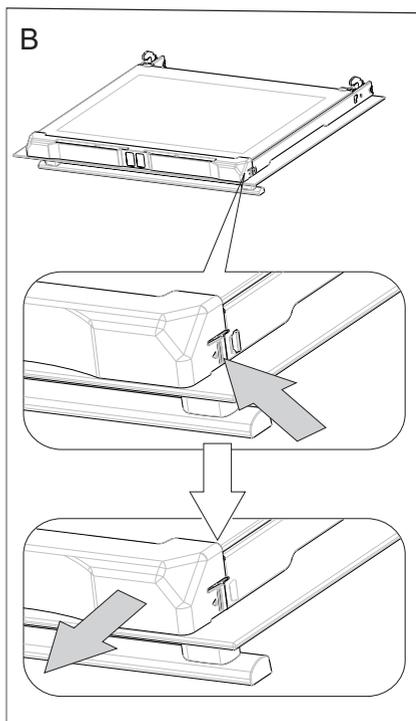
Vađenje vrata omogućava lakši pristup komori pećnice i čišćenje. U tom cilju otvoriti vrata, podići zaštitni element koji je umetnut u šarku (crt. A). Vrata lagano pritvoriti i izvući prema naprijed. Za ponovnu ugradnju vrata postupite na isti način, ali obrnutim redom. Kod postavljanja obratiti pozornost da je zarezi na šarci pravilno sjednu u nosač šarke. Nakon umetanja vrata u pećnicu uvijek spustiti zaštitni element i **dobro ga utisnuti**. Nepravilno podešavanje zaštitnog elementa može oštetiti šarku kod pokušaja zatvaranja vrata.



Pomicanje zaštite šarki

Vađenje unutrašnjeg stakla

1. Izvući gornji profil vrata. (crt. B, C)



ČIŠĆENJE I ODRŽAVANJE ŠTEDNJAKA

2. Unutrašnje staklo izvaditi iz ležišta (u donjem dijelu vrata). *Crt. D.*

Pozor! Opasnost od oštećenja ležišta stakala. Staklo treba izvući, a ne podizati.

3. Stakla oprati toplom vodom i malom količinom sredstva za čišćenje.

Za ponovnu ugradnju stakala postupite na isti način, ali obrnutim redom. Glatki dio stakla trebao bi se nalaziti gore, a srezani rubovi dolje.

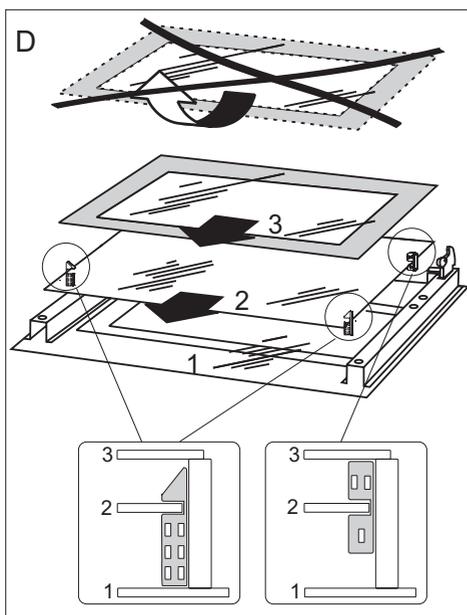
Pozor! Ne pritiskati istovremeno gornji profil s obje strane vrata. U cilju pravilnog postavljanja gornjeg profila vrata, prvo lijevi kraj profila staviti uz vrata, a desni utisnuti dok se ne čuje „klik”. Nakon toga utisnuti profil s lijeve strane dok se ne čuje „klik”.

Periodični pregledi

Osim redovitog održavanja čistoće štednjaka treba:

- obavljati povremenu kontrolu djelovanja elemenata za upravljanje i radnih sklopova štednjaka. Nakon isteka jamstva najmanje svake dvije godine obaviti tehnički pregled štednjaka u servisnoj točki,
- ukloniti potvrđene eksploatacijske mane,
- obaviti povremenu konzervaciju radnih sklopova štednjaka,

Oprez! Sve popravke i prilagodbe treba provesti odgovarajuća servisna točka ili ovlašteni instalater.



Vađenje unutrašnjih stakala. 3 stakla.

POSTUPAK U HITNIM SLUČAJEVIMA

U svakoj hitnoj situaciji:

- isključiti radne elemente štednjaka
- isključiti iz električne mreže,
- prijaviti za popravak,
- neke sitne kvarove korisnik može samostalno ukloniti pomoću napomena koje su navedene u nižoj tablici. Prije nego što se obratite centru za korisnike ili servisu provjerite sljedeće točke u tablici.

PROBLEM	UZROK	POSTUPAK
1. uređaj ne radi	prekid napajanja strujom	provjeriti osigurač u kućnoj instalaciji, pregoreni promijeniti
2. zaslon programatora pokazuje vrijeme „0.00”	uređaj je bio isključen iz mreže ili je došlo do trenutnog prekida napona.	podesiti trenutno vrijeme (vidi <i>Djelovanje programatora</i>)
3. ne radi rasvjeta pećnice	žarulja nije dobro zavrnuti ili je oštećena	zavrnuti ili promijeniti pregorjelu žarulju (vidi poglavlje <i>Čišćenje i održavanje</i>)

TEHNIČKI PODACI

Nazivni napon	230V 1N~ 50 Hz
Nazivna snaga	max. 3,5 kW
Dimenzije pećnice (visina/širina/dubina)	59,5 / 59,5 / 57,5 cm

Osnovni podaci:

Proizvod ispunjava norme EN 60335-1; EN 60335-2-6 koje obvezuju u Europskoj Uniji.

Podaci na energetske etiketama električnih pećnica navedeni su u skladu s normom EN 60350-1 / IEC 60350-1. Vrijednosti su određene u odnosu na standardno opterećenje s aktivnim funkcijama: gornji i donji grijač (konvencionalni režim) i grijanje potpomognuto ventilatorom (ako su takve funkcije dostupne).

Razred energetske učinkovitosti je određen u odnosu na funkcije koje su dostupne u proizvodu prema niže navedenom prioritetu:

Prisilno kruženje zraka ECO (kružni grijač + ventilator)	
Prisilno kruženje zraka ECO (donji grijač + gornji + gril + ventilator)	
Prisilno kruženje zraka ECO (donji grijač + gornji + ventilator)	
Konvencionalni režim ECO (donji grijač + gornji)	

Tijekom određivanja potrošnje energije demontirati teleskopske vodilice (ako su isporučene s uređajem).

Izjava proizvođača

Proizvođač nižim izjavljuje da ovaj proizvod ispunjava osnovne uvjete niže navedenih europskih odredaba:

- niskonaponske uredbe **2014/35/EC**,
- uredbe elektromagnetske kompatibilnosti **2014/30/EC**,
- uredbe ekodizajna **2009/125/EC**

i stoga je proizvod označen **CE** te posjeduje **izjavu o sukladnosti** koja je dostupna organima za nadzor tržišta.

SPOŠTOVANI KUPEC,

Pečico združuje v sebi odlike izjemne enostavnosti uporabe in odlične učinkovitosti. Ko boste navodilo imeli prebrano, uporaba štedilnika ne bo problem.

Za vsak pečico, ki zapusti tovarno, se pred pakiranjem na kontrolnih mestih temeljito preveri varnost in funkcionalnost.

Prosimo, da pred začetkom uporabe naprave pozorno preberite navodila za uporabo. Zagotavljanje usklajenosti z vsebino v navodilih vas bo ščitilo pred neustrezno uporabo.

Navodilo je treba shraniti in hraniti tako, da ga boste imeli vedno pri roki. Skrbno upoštevajte navodila za uporabo, da preprečite kakršnokoli neugodo.



Pozor!

Pečico začnite uporabljati šele, ko se seznanite s tem navodilom za uporabo.

Pečico je namenjen izključno za hišno gospodinjstvo uporabo.

Proizvajalec si pridržuje možnost izvajanja sprememb, ki nimajo vpliva na delovanje naprave.

NAVODILA NANAŠAJOČA SE NA VARNOST UPORABE

Pozor. Naprava in dostopni deli le-te postanejo tekom uporabe vroči. Posebna pozornost mora biti namenjena možnosti dotika grelnih elementov. Otroci, mlajši od 8 let, se morajo nahajati daleč stran od štedilnika, če niso pod stalnim nadzorom.

To napravo lahko uporabljajo otroci, stari 8 let in več, ter osebe z zmanjšanimi telesnimi, čutnimi ali duševnimi sposobnostmi in osebe s pomanjkanjem izkušenj in znanj, če se ta uporaba odvija pod nadzorom odgovorne osebe ali skladno z navodilom za uporabo naprave, če za to poskrbi oseba, odgovorna za varnost teh oseb. Bodite posebej pozorni na otroke, da se ne bodo igrali z napravo. Čiščenja in vzdrževalnih opravil ne smejo opravljati otroci, če niso pod nadzorom.

Pri uporabi postane naprava vroča. Potrebna je previdnost v cilju preprečitve dotikov vročih elementov v notranjosti pečice.

Dostopni deli lahko tekom uporabe postanejo vroči. Priporoča se zadrževati majhne otroke daleč stran od naprave.

Pozor. Ne uporabljajte abrazivnih čistil ali ostrih kovinskih predmetov za čiščenje stekla vrat, saj lahko opraskajo površino, kar lahko povzroči razpoke na steklu.

Pozor. Za izognitev možnosti električnega udara se je treba pred zamenjavo žarnice prepričati, da je naprava izklopljena.

NAVODILA NANAŠAJOČA SE NA VARNOST UPORABE

Za čiščenje pečice se ne sme uporabljati opreme za čiščenje s paro.

Nevarnost opeklin! Ob odprtju vratic pečice lahko izstopi vroča para. Tekom ali po končanju segrevanja, peke ali kuhanja je treba previdno odpreti vrata pečice. Ob odpiranju vrat se ne nagibati nad vrati. Treba se je zavedati, da je lahko para pri nekaterih temperaturah nevidna.



- Pozorni morate biti na to, da se mali gospodinjski aparati skupaj z vodi ne bodo dotikali razgretih delov štedilnika ali grelne plošče, saj izolacija teh aparatov ni odporna na učinkovanje visokih temperatur.
- Tekom peke se ne sme puščati pečice brez nadzora. Olja in maščobe se lahko zaradi pregretja vnamejo.
- Ne sme se na odprta vrata pečice postavljati posod z maso presegaajočo 15 kg.
- Prepovedano je uporabljati pečico s tehnično napako. Kakršnekoli napake na napravi sme odpravljati izključno oseba z ustreznimi pooblastili.
- V vsaki situaciji pojava tehnične napake je treba brezpogojno odklopiti pečico od vira elektrike.
- Napravo se sme uporabljati izključno skladno z nameni, za katere je bila projektirana. Kakršnekoli druge vrste uporabe (npr. v cilju ogrevanja prostorov) je treba razumeti kot neustrezne in nevarne.

KAKO VARČEVATI Z ENERGIJO



Kdor odgovorno izkorišča energijo, ne le zmanjšuje stroške gospodinjstva, pač pa tudi ravna v korist stanja naravnega okolja. Zato pomagajmo, varčujmo z električno energijo! In to

dosegamo na naslednji način:

- **Preprečujemo nepotrebno „kukanje pod pokrovko“.**

Ne odpiramo po nepotrebem prepogosto vrat pečice.

- **Uporabljamo pečico samo v primerih večje količine jedi za pripravo.**

Meso s težo do 1 kg boste varčneje skuhalo ali spekli v posodi na plošči štedilnika.

- **Izkoristitev toplote po izklopu pečice.**

V primeru časov priprave jedi prek 40 minut je brezpogojno treba izklopiti pečico 10 minut pred koncem pečenja ali kuhanja.

Pozor! V primeru uporabe programerja je treba programirati ustrezno krajše čase kuhanja jedi.

- **Skrbno zapiranje vrat pečice.** Toplota uhaja zaradi nesnage na tesnilih vratih. Najboljša je takojšnja odstranitev.

- **Ne vgrajujemo pečice v neposredni bližini hladilnikov /zamrzovalnikov.** Poraba energije se zaradi tega po nepotrebem poveča.

ROZPAKIRANJE



Naprava je bila za čas transporta zaščiten pred poškodovanjem. Prosim, da po razpakiranju naprave odstranite elemente embalaže na način, ki ne ogroža okolja.

Vsi materiali, uporabljeni za embalažo, so okolju prijazni, v celoti jih je možno reciklirati, kar je označeno z ustreznim simbolom.

Pozor! Embalažna materiale (polietilenske vrečke, kose polistirena, itd.), je treba pri razpakiranju hraniti izven dosega otrok.

UMIK IZ UPORABE



Ta naprava je označena skladno z evropsko direktivo 2012/19/EU in poljskim zakonom o odpadni električni in elektronski opremi s prečrtanim zabojujnikom za odpadke.

Taka oznaka obvešča, da se zadevne opreme po odrabi ne sme odlagati skupaj z drugimi gospodinjskimi odpadki. Uporabnik jo je dolžan oddati subjektu, specializiranemu za zbiranje odpadne električne in elektronske opreme. Ti zbiralci odpadkov, v tem lokalna zbirna mesta, trgovine in občinske enote, tvorijo ustrezn sistem, ki omogoča sprejem te odrabljene opreme.

Ustrezno ravnanje z odpadno električno in elektronsko opremo pomaga preprečiti zdravju ljudi in stanju naravnega okolja škodljive posledice, izhajajoče iz prisotnosti v njej nevarnih sestavin in iz neustreznega skladiščenja in predelave take opreme.

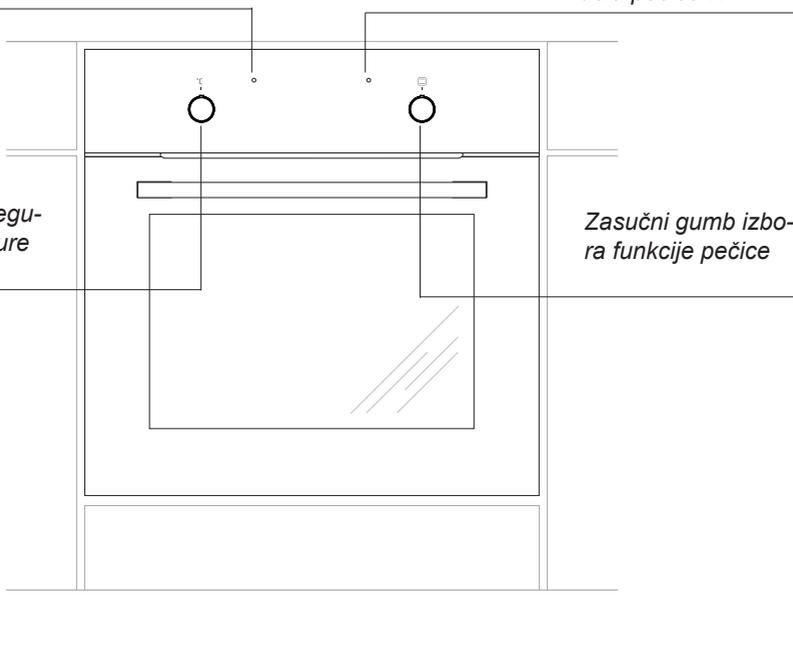
OPIS IZDELKA

*Kontrolna lučka
termoregulatorja L*

*Kontrolna lučka
dela pečice R*

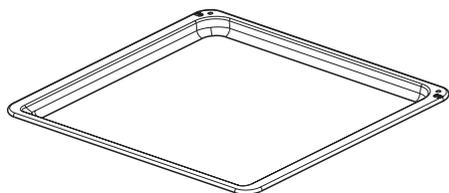
*Zasučni gumb regu-
latorja temperature*

*Zasučni gumb izbo-
ra funkcije pečice*

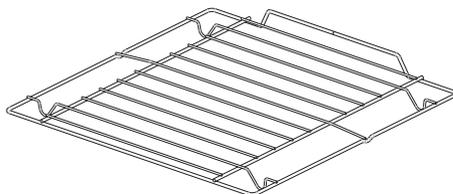


KARAKTERISTIKE IZDELKA

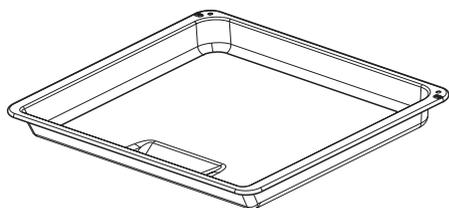
Dodatna oprema



*Pekač za pecivo**

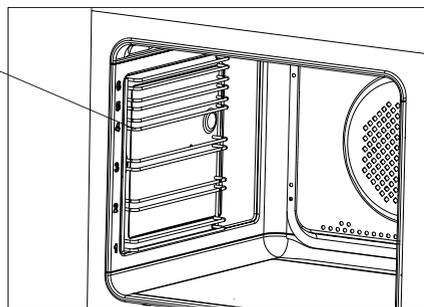


*Rešetka za peko na žaru
(sušilna lestvica)**



*Pekač za peko (globoki)**

Stranski lestvici

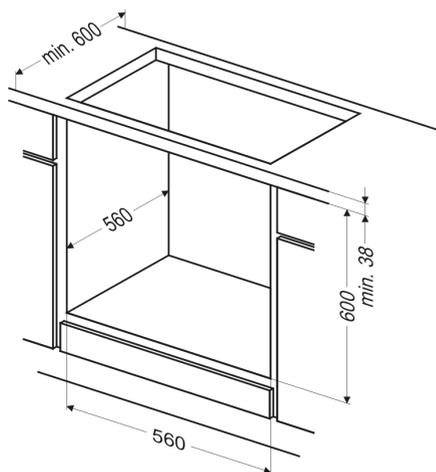


**Odvisno od modela*

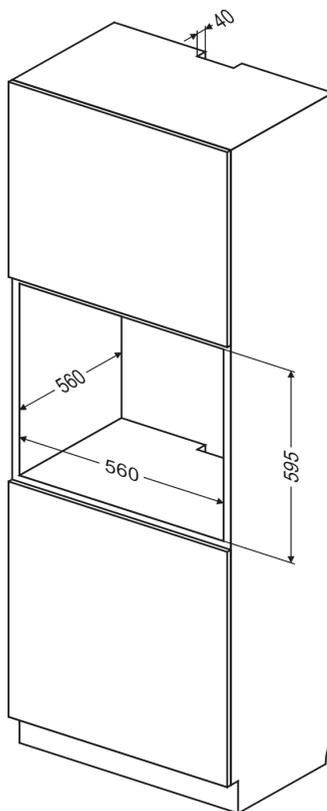
INSTALACIJA

Vgradnja pečice

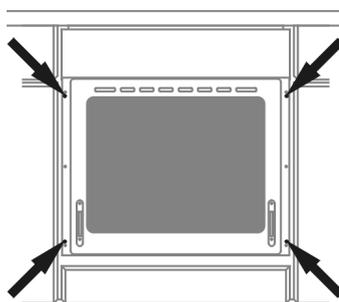
- Prostor, v katerega nameravamo postaviti štedilnik, mora biti suh in zračen ter mora imeti pravilno delujočo ventilacijo, postavitev pečice mora omogočati prost dostop do vseh elementov upravljanja z njim.
- Pečica je izvedena v razredu Y. Pohištvo za vgradnjo pečice vanj mora biti prevlečeno z materiali in oblepljeno z lepilom, odpornim na temperaturo 100°C. Neizpolnjevanje tega pogoja ima lahko za posledico deformiranje površine ali odlepitev obloge.
- Izdelati v pohištvenem elementu odprtino z dimenzijami kot na slikah: A-vgradnja pod delovnim pultom, B-visoka vgradnja. V primeru da ima pohištveni element hrbtno stranico, je treba v njej izdelati odprtino za električni vod.
- Potisniti pečico do konca v odprtino ter jo pritrditi na ohišje s štirimi vijaki (SI. C).



SI. A



SI. B



SI. C

Pozor:

Tekom izvajanja vgradnje naprava ne sme biti priklopljena na vir napajanja.

INSTALACIJA

Priklop pečice na električno napeljavo

Pred izvedbo priklopa pečice na električno napeljavo se je treba seznaniti informacijami na nazivni ploščici.

- Pečica je tovarniško prilagojena za napajanje z izmeničnim enofaznim tokom (230V 1N~50 Hz) in opremljena s priklopnim vodom 3 x 1,5 mm² dolžine približno 1,5 m z zaščitnim kontaktom.
- Priklopna vtičnica električne napeljave mora imeti ozemljitveni količ. Pečica mora biti nameščena tako, da bo priklopna vtičnica električne napeljave dostopna za uporabnika.
- Pred priklopom pečice na vtičnico je treba preveriti, ali:
 - bosta varovalka in električni sistem zdržala obremenitev štedilnika, napajalni tokokrog, vtičnica, morajo biti zaščiteni z varovalko min. 16A.
 - je električna napeljava opremljena z učinkovitim sistemom ozemljitve, ki izpolnjuje zahteve veljavnih standardov in predpisov,

Po namestitvi pečice mora biti dostopen vtič.

Pozor! Če se napajalni kabel poškoduje, ga je treba zamenjati pri proizvajalcu ali v specializiranem servisu ali pa se menjavo poveri ustrezno kvalificirani osebi, da se prepreči nevarnost.

UPORABA

Pred prvim vklopom pečice

- odstraniti elemente embalaže, izprazniti predal, očistiti komoro pečice in grelno ploščo tovarniško nanešenih konzervacijskih sredstev,
- vzeti ven iz pečice elemente opreme v njej in jih umiti v topli vodi z dodano tekočino za pomivanje posode,
- vklopiti ventilacijo v prostoru ali odpreti okno,
- segreti pečico (na temp. 250°C, za pribl. 30 min.), odstraniti nečistočo in temeljito umiti, grelna polja plošče je treba segrevati pribl. 4 minute brez postavitve posod nanje.
- izvesti opravila v zvezi s štedilnikom ob upoštevanju varnostnih navodil.

Pomembno!

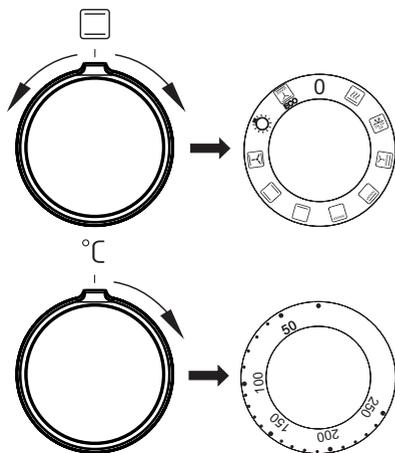
Komoro pečice se sme čistiti samo s toplo vodo z dodatkom majhne količine tekočine za pomivanje posode.

UPORABA

Funkcije pečice in uporaba le-te.

Pečica s prisilnim obtokom zraka (spodnji grelnik + zgornji grelnik + ventilator)

Pečico se lahko segreva z uporabo spodnjega in zgornjega grelca ter opekača. Delo te pečice se upravlja z uporabo zasučnega gumba vrste delovanja pečice - nastavitvev se izvede z zasukom gumba na zeleno funkcijo, in zasučnega gumba nastavitvev temperature – nastavitvev se izvede z zasukom gumba na zeleno temperaturo.



Izklop se izvede z zasukom obeh gumbov v položaj „●“ / „0“.

Pozor!

Segrevanja (grelca ipd.) se pri izboru katere koli funkcije pečice vklopi šele po nastavitvi temperature.

0 Ničelna nastavitvev



Hitro razgretje

Vklopljeni zgornji in spodnji grelec, ventilator in opekač. Namenjeno za predhodno segretje pečice.



Odmrzovanje

Vklopljen je samo ventilator, brez uporabe grelcev.



Vklopljeni ventilator, opekač in zgornji grelec

Uporaba te funkcije v praksi omogoča pospešitev zaključka pečenja in dvig kulinarične vrednosti jedi.



Ojačani opekač (Suprgrill)

Vklop funkcije "ojačani opekač" omogoča peko ob hkrati vklopljenem zgornjem grelcu. Ta funkcija omogoča doseganje povišane temperature v zgornjem delovnem prostoru pečice, kar povzroči močnejšo zarumenitev jedi ter zapeko večje količine jedi v pečici.



Vklopljen opekač

Površinska peka ("gril") se koristi za zapeko majhnih kosov mesa: zrezkov, rib, toastov, manjših klobas, kruhkov (debelina kosov za ta način peke naj ne presega 2-3 cm, tekom pečenja jih ne treba obrniti na drugo stran).

UPORABA



Vklopljen spodnji grelnik

V tem položaju zasučnega gumba deluje pečica samo z gretjem spodnjega grelnika. Dopolnilna peka testa s spodnje strani (npr. vlažno testo, testo s sadnim nadevom).



Vklopljena sta zgornji in spodnji grelec

Z nastavljenostjo zasučnega gumba v tem položaju se pečica segreva na konvencionalni način. Idealna je za peko peciva, mesa, rib, kruha, pic (nujno je predhodno razgreti pečico in uporabljati temne pekače), za peko na eni ravni.



Vklopljeni ventilator, spodnji in zgornji grelec

Pri tem položaju gumba opravlja pečica funkcijo testo. Tradicionalna pečica z ventilatorjem (priporočena funkcija tekom peke).



Neodvisna osvetlitev pečice

Z nastavitvijo zasučnega gumba v ta položaj dobimo osvetlitev komore pečice.



Funkcija gretja ECO

Pri uporabi te funkcije se zažene racionalizirani način gretja, katerega namen je varčevanje z energijo med pripravljanjem jedi. Pri tem položaju zasučnega gumba je osvetlitev pečice izklopljena.

Kontrolne lučke

Vklop pečice signalizira zasvetitev dveh kontrolnih lučk, kontrolne lučke dela (vklopa) štedilnika **R** in kontrolne lučke termoregulatorja **L**. Svetenje kontrolne lučke **R** signalizira delo pečice. Ugasnitev kontrolne lučke **L** je znak, da je pečica dosegla nastavljeno temperaturo. Če kuharski recept zahteva vložitev jedi v razgreto pečico, se sme to narediti ne prej kot po prvi ugasnitivi rdeče kontrolne lučke **L**. Tekom peke se lučka **L** občasno vklopi in izklopi (vzdrževanje temperature v komori pečice). Kontrolna lučka **R** se lahko sveti tudi, ko je zasučni gumb v položaju „Osvetlitev pečice“.

Pomembno!

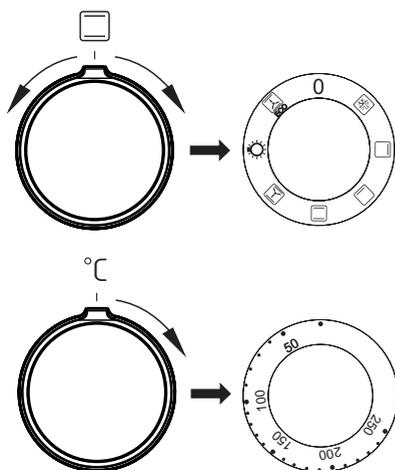
- Tekom izvajanja hitrega razgrevanja se v komori pečice ne sme nahajati pekač s testom, kot tudi ne kakršni koli drugi elementi, ki niso del opreme pečice. Ne priporoča se koristiti funkcijo hitrega razgrevanja pri nastavljenem programerju.
- Tekom uporabe pečice se tvori vodna para. To je normalni fizikalni pojav, predviden s strani naših konstruktorjev. Odvaja se navzven skozi posebno izhodno odprtino, nahajajočo se na zadnji strani štedilnika.

UPORABA

Pečica s prisilnim obtokom zraka (spodnji grelnik + zgornji grelnik + ventilator)

Model EBX 947 600 SM

Pečico se lahko segreva z uporabo spodnjega in zgornjega grelca ter opekača. Delo te pečice se upravlja z uporabo zasučnega gumba vrste delovanja pečice - nastavitvev se izvede z zasukom gumba na želeno funkcijo, in zasučnega gumba nastavitvev temperature – nastavitvev se izvede z zasukom gumba na želeno temperaturo.



Izklop se izvede z zasukom obeh gumbov v položaj „●“ / „0“.

Pozor!

Segrevanja (grelca ipd.) se pri izboru katere koli funkcije pečice vklopi šele po nastavitvi temperature.

0 Ničelna nastavitvev



Odmrzovanje

Vklopljen je samo ventilator, brez uporabe grelcev.



Vklopljen zgornji grelec

Nastavitvev zasučnega gumba v ta položaj omogoča segrevanje pečice samo z uporabo zgornjega grelca. Zarumenitev testa, zaključno opečenje zgoraj, dodatno zapečenje.



Vklopljen spodnji grelnik

V tem položaju zasučnega gumba deluje pečica samo z gretjem spodnjega grelnika. Dopolnilna peka testa s spodnje strani (npr. vlažno testo, testo s sadnim nadevom).



Vklopljena sta zgornji in spodnji grelec

Z nastavljenostjo zasučnega gumba v tem položaju se pečica segreva na konvencionalni način. Idealna je za peko peciva, mesa, rib, kruha, pic (nujno je predhodno razgreti pečico in uporabljati temne pekače), za peko na eni ravni.



Vklopljeni ventilator, spodnji in zgornji grelec

Pri tem položaju gumba opravlja pečica funkcijo testo. Tradicionalna pečica z ventilatorjem (priporočena funkcija tekom peke).

UPORABA



Neodvisna osvetlitev pečice

Z nastavitvijo zasučnega gumba v ta položaj dobimo osvetlitev komore pečice.



ECO

Funkcija gretja ECO

Pri uporabi te funkcije se zažene racionalizirani način gretja, katerega namen je varčevanje z energijo med pripravljanjem jedi. Pri tem položaju zasučnega gumba je osvetlitev pečice izklopljena.

Kontrolne lučke

Vklop pečice signalizira zasvetitev dveh kontrolnih lučk, kontrolne lučke dela (vklopa) štedilnika **R** in kontrolne lučke termoregulatorja **L**. Svetenje kontrolne lučke **R** signalizira delo pečice. Ugasnitev kontrolne lučke **L** je znak, da je pečica dosegla nastavljeno temperaturo. Če kuharski recept zahteva vložitev jedi v razgreto pečico, se sme to narediti ne prej kot po prvi ugasnitivi rdeče kontrolne lučke **L**. Tekom peke se lučka **L** občasno vklopi in izklopi (vzdrževanje temperature v komori pečice). Kontrolna lučka **R** se lahko sveti tudi, ko je zasučni gumb v položaju „Osvetlitev pečice“.

Pomembno!

- Tekom izvajanja hitrega razgrevanja se v komori pečice ne sme nahajati pekač s testom, kot tudi ne kakršni koli drugi elementi, ki niso del opreme pečice. Ne priporoča se koristiti funkcijo hitrega razgrevanja pri nastavljenem programerju.
- Tekom uporabe pečice se tvori vodna para. To je normalni fizikalni pojav, predviden s strani naših konstruktorjev. Odvaja se navzven skozi posebno izhodno odprtino, nahajajočo se na zadnji strani štedilnika.

UPORABA

Uporaba opekača

Proces peke poteka tako, da na jed učinkujejo IR žarki, ki jih oddaja razžarjeni grelec opekača.

Za vklop opekača je treba:

- nastaviti zasušni gumb pečice v položaj, označen s simbolom opekača,
- segrevati pečico približno 5 minut (pri zaprtih vratih pečice).
- vstaviti v pečico široki pekač na ustrezno delovno raven, v primeru peke na ražnju pa na raven neposredno pod ražnjem vstaviti kovinsko ploščo, ki zadržuje kapljajočo maščobo,
- zapreti vrata pečice.

Za funkcijo peke in intenzivirane peke je treba temperaturo nastaviti maksimalno na 220 °C, za funkcijo peke z ventilatorjem pa maksimalno na 190 °C.

Pozor!

Peko je treba izvajati pri zaprtih vratih pečice.

Pri uporabi opekača lahko dostopni deli pečice postanejo vroči. Priporoča se preprečevati otrokom dostop do pečice.

PEKA V PEČICI – PRAKTIČNI NASVETI

Peka kruha in drugih jedi iz testa

- priporoča se peko jedi iz testa v pekačih, ki so del tovarniške opreme štedilnika,
- kruh in pecivo je možno peči tudi v modelih in v trgovini kupljenih pekačih, ki jih je treba namestiti na sušilni lestvici, **priporoča se uporabljati pekače črne barve, ki bolje prevajajo toploto in skrajšujejo čas pečenja,**
- ne priporočamo uporabe modelov in pekačev s svetlimi in bleščečimi se površinami v primeru koriščenja konvencionalnega gretja (zgornji + spodnji grelec), uporaba takih modelov lahko povzroči nezadostno zapečenost jedi spodaj,
- pri koriščenju funkcije termocirkulacije ni nujno predhodno segreti komore pečice, v primerih drugih vrst gretja pa je treba pred vložitvijo testa v pečico komoro pečice prej razgreti,
- predno vzamete jed ven iz pečice, je treba preveriti kakovost rezultata peke z uporabo lesene paličice (le-ta mora biti pri pravilnem rezultatu peke suha in čista),
- priporoča se pustiti pečeno jed v pečici še približno 5 minut po izklopu pečice,
- temperature pečenja pri uporabi funkcije termocirkulacije so praviloma približno 20 – 30 stopinj nižje kot v primeru tradicionalne peke (z uporabo zgornjega in spodnjega grelca),
- parametri peke jedi iz testa, ki so podani v tabeli, so orientacijski in jih je možno korigirati odvisno od lastnih kuharskih izkušenj in preferenc,
- če informacije, ki jih vsebujejo kuharske knjige, bistveno odstopajo od vrednosti v navodilu za uporabo, prosimo, da se ravnate po vsebini v navodilu za uporabo.

Pečenje mesa

- za v pečico je treba pripraviti porcijo mesa večjo od 1 kg, manjše kose se priporoča peči na grelni plošči
- za peko se priporoča uporabljati žaroodporne posode, ravno tako moraji biti ročaji odporni na visoke temperature,
- pri peki na sušilni lestvici ali na ražnju se priporoča na najnižji ravni namestiti široki pekač z neveliko količino vode,
- vsaj enkrat sredi pečenja se priporoča obrniti meso na drugo stran, tekom pečenja je treba tudi občasno zaliti meso z izločajočim se sokom ali pa z vročo – slano vodo, mesa se ne sme polivati s hladno vodo.

PEKA V PEČICI – PRAKTIČNI NASVETI

Funkcija gretja ECO

- pri uporabi funkcije gretja ECO se zažene zoptimiziran način gretja, katerega cilj je varovanje z energijo med pripravo jedi,
- časa peke ni možno skrajšati prek nastavitve višjih temperatur, prav tako se ne priporoča začetno ogrevanje pečice pred peko,
- med pečenjem ni dovoljeno spreminjati nastavitve temperature ali odpirati vrat.

Priporočeni parametri pri uporabi funkcije gretja ECO

Vrsta peke jedi	Funkcija gretja	Temperatura	Raven	Čas [min]
		180 - 200	2 - 3	50 - 70
		180 - 200	2	50 - 70
		190 - 210	2 - 3	45 - 60
		200 - 220	2	90 - 120
		200 - 220	2	90 - 160
		180 - 200	2	80 - 100

PEKA V PEČICI – PRAKTIČNI NASVETI

Funkcija gretja ECO

- pri uporabi funkcije gretja ECO se zažene zoptimiziran način gretja, katerega cilj je varovanje z energijo med pripravo jedi,
- časa peke ni možno skrajšati prek nastavitve višjih temperatur, prav tako se ne priporoča začetno ogrevanje pečice pred peko,
- med pečenjem ni dovoljeno spreminjati nastavitve temperature ali odpirati vrat.

Priporočeni parametri pri uporabi funkcije gretja ECO

Vrsta peke jedi	Funkcija gretja	Temperatura	Raven	Čas [min]
		180 - 200	2 - 3	50 - 70
		180 - 200	2	50 - 70
		190 - 210	2 - 3	45 - 60
		200 - 220	2	90 - 120
		200 - 220	2	90 - 160
		180 - 200	2	80 - 100

PEKA V PEČICI – PRAKTIČNI NASVETI

Pečica s prisilnim obtokom zraka (spodnji grelnik + zgornji grelnik + ventilator)

Vrsta pečenja jedi	Funkcija pečice 	Temperatura °C	Raven ()	Čas [min] 
		160 - 200	2 - 3	30 - 50
		150	3	25 - 35
		160 - 170 ¹⁾	3	25 - 40 ²⁾
		155 - 170 ¹⁾	3	25 - 40 ²⁾
		220 - 240 ¹⁾	2	15 - 25
		210 - 220	2	45 - 60
		190	2 - 3	60 - 70
		200 - 220	4	14 - 18
		225 - 250	2	120 - 150
		160 - 230	2	90 - 120
		180 - 190	2	70 - 90
		160 - 180	2	45 - 60
		190 - 210	2	40 - 50
		170 - 190	3	40 - 50

Časi veljajo, če za nerazgreto notranjost pečice ni podano drugače. Pri razgreti pečici je potrebno podane čase skrajšati za približno 5-10 minut.

¹⁾ Razgrejte prazno pečico

²⁾ Podani časi veljajo za peko v malih modelih

Pozor: V tabeli podani parametri so orientacijski in jih je možno korigirati glede na lastne izkušnje in preference.

PEKA V PEČICI – PRAKTIČNI NASVETI

Pečica s prisilnim obtokom zraka (spodnji grelnik + zgornji grelnik + ventilator)

Model EBX 947 600 SM

Vrsta pečenja jedi	Funkcija pečice	Temperatura °C	Raven (4)	Čas [min]
		160 - 200	2 - 3	30 - 50
		150	3	25 - 35
		160 - 170 ¹⁾	3	25 - 40 ²⁾
		155 - 170 ¹⁾	3	25 - 40 ²⁾
		220 - 240 ¹⁾	2	15 - 25
		210 - 220	2	45 - 60
		225 - 250	2	120 - 150
		160 - 230	2	90 - 120
		160 - 180	2	45 - 60
		190 - 210	2	40 - 50

Časi veljajo, če za nerazgreto notranjost pečice ni podano drugače. Pri razgreti pečici je potrebno podane čase skrajšati za približno 5-10 minut.

¹⁾ Razgrejte prazno pečico

²⁾ Podani časi veljajo za peko v malih modelih

Pozor: V tabeli podani parametri so orientacijski in jih je možno korigirati glede na lastne izkušnje in preference.

TESTNE JEDI. V skladu z normo EN 60350-1.

Pečenje peciva

Vrsta jedi	Pripomočki	Raven	Funkcija gretja	Temperatura (°C)	Čas peke ²⁾ (min.)
Majhno pecivo	Pekač za pecivo	4		160 ¹⁾	28 - 32 ²⁾
	Pekač za pecivo	3		155 ¹⁾	23 - 26 ²⁾
	Pekač za pecivo	3		150 ¹⁾	26 - 30 ²⁾
	Pekač za pecivo Pekač za peko (globoki)	2 + 4 2 – pekač za pecivo ali pečenko 4 – pekač za pecivo		150 ¹⁾	27 - 30 ²⁾
Krhko pecivo (trakovi)	Pekač za pecivo	3		150 - 160 ¹⁾	30 - 40 ²⁾
	Pekač za pecivo	3		150 - 170 ¹⁾	25 - 35 ²⁾
	Pekač za pecivo	3		150 - 170 ¹⁾	25 - 35 ²⁾
	Pekač za pecivo Pekač za peko (globoki)	2 + 4 2 – pekač za pecivo ali pečenko 4 – pekač za pecivo		160 - 175 ¹⁾	25 - 35 ²⁾
Biskvit brez maščobe	Rešetke + črno prevlečen pekač za pecivo Ø 26 cm	2		170 - 180 ¹⁾	38 - 46 ²⁾
Jabolčna pita	Rešetke + dva črno prevlečena pekača za pecivo Ø 20 cm	2 pekače se na rešetkah ume- sti diagonalno, desno zadaj, levo spredaj		180 - 200 ¹⁾	50 - 65 ²⁾

¹⁾Razgrejte prazno pečico, ne uporabljajte funkcije hitrega ogrevanja približno 5 minut

²⁾Časi veljajo, če za nerazgreto notranjost pečice ni podano drugače.

TESTNE JEDI. V skladu z normo EN 60350-1.

Žar

Vrsta jedi	Pripomočki	Raven	Funkcija gretja	Temperatura (°C)	Čas (min.)
Toast iz belega peciva	Rešetke	4		220 ¹⁾	1,5 - 2,5
	Rešetke	4		220 ²⁾	2 - 3
Goveji burgerji	Rešetke + pekač za pečenko (za zbiranje odvečnih tekočin)	4 - rešetke 3 – pekač za pečenko		220 ¹⁾	1 stran 10 - 15 2 stran 8 - 13

¹⁾Razgrejte prazno pečico z vklopom za 5 minut, ne uporabljajte funkcije hitrega ogrevanja.

²⁾Razgrejte prazno pečico z vklopom za 8 minut, ne uporabljajte funkcije hitrega ogrevanja.

Pečenka

Vrsta jedi	Pripomočki	Raven	Funkcija gretja	Temperatura (°C)	Čas (min.)
Cel piščanec	Rešetke + pekač za pečenko (za zbiranje odvečnih tekočin)	2 - rešetke 1 – pekač za pečenko		180 - 190	70 - 90
	Rešetke + pekač za pečenko (za zbiranje odvečnih tekočin)	2 - rešetke 1 – pekač za pečenko		180 - 190	80 - 100

Časi veljajo, če za nerazgreto notranjost pečice ni podano drugače. Čase podane za razgreto pečico je potrebno skrajšati za približno 5-10 minut.

ČIŠČENJE IN VZDRŽEVANJE PEČICE

Skrb uporabnika za tekoče vzdrževanje pečice v čistem stanju in pravilno vzdrževanje le-te imata pomemben vpliv na podaljšanje brezhibnega delovanja pečice.



Pred začetkom čiščenja je treba izklopiti pečico, vsi zasučni gumbi morajo biti v položaju „izklopljeno“. Z opravili čiščenja se sme začeti šele, ko se pečica ohladi.

- Pečico je treba umiti po vsakokratni uporabi. Pri čiščenju pečice je treba vklopiti osvetlitev, da se doseže boljša vidnost delovnega prostora.
- Komoro pečice se sme umivati le z uporabo tople vode z dodatkom majhne količine tekočine za pomivanje posode.
- **Čiščenje s paro -Steam Clean:**
 - na široki pekač, ki se ga namesti na prvo raven od spodaj vliji 0,25 l vode (1 skodelica),
 - zapreti vrata pečice,
 - zasučni gumb regulatorja temperature nastavi v položaj 50°C, zasučni gumb funkcij pa v položaj spodnji grelec ,
 - segrevati komoro pečice približno 30 minut,
 - po zaključku čiščenja odpreti vrata pečice, notranjost komore obrisati s krpo ali gobico, nato premiti s toplo vodo z dodatkom tekočine za pomivanje posode.

Pomembno!

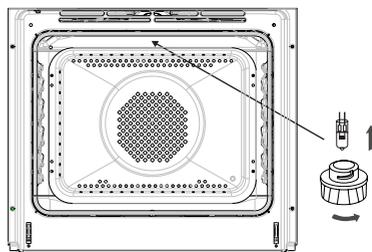
Za čiščenje in vzdrževanje se ne sme uporabljati nikakršnih sredstev za drgnjenje, agresivnih čistil, predmetov za drgnjenje.

Za čiščenje sprednje strani ohišja uporabljati samo toplo vodo z dodatkom majhne količine tekočine za pomivanje posode ali stekla. Ne uporabljajte močnih sredstev za čiščenje.

Menjava halogenske žarnice osvetlitve pečice

Da bi se izognili možnosti, da nas strese električna napeljava, je potrebno pred menjavo halogenske žarnice preveriti, da je naprava izključena.

- Vse zasučne gumbe upravljanja s štedilnikom je treba nastaviti v položaj „●“ / „0“ in napravo odklopiti od vira napajanja,
- Odviti in umiti stekleni poklopec lučice ter ga temeljito obrisati do suhega.
- Odstraniti halogensko žarnico s pomočjo krpe ali papirja, v primeru potrebe se halogensko žarnico zamenja z novo G9 -napetost 230V -moč 25W
- Halogensko žarnico je potrebno natančno namestiti na vtično gnezdo.
- Uviti stekleni poklopec lučice.

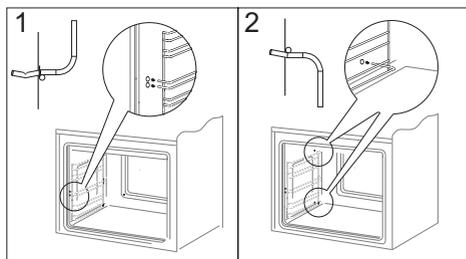


Osvetlitev pečice

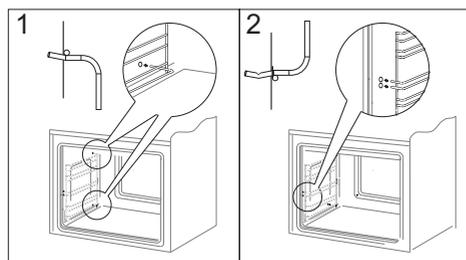
Pozor! Potrebno je paziti, da se vstavljanje halogenske žarnice ne dotikamo neposredno s prsti.

ČIŠČENJE IN VZDRŽEVANJE PEČICE

- Štedilniki označeni s črko **D** so opremljeni z žičnimi vodili (lestvicami) vložkov pečice, ki se jih z lahkoto izvleče. Da se jih izvleče v cilju umiřja, je treba potegniti za spredaj nahajajoči se čepek, nato razmakniti vodilo in ga izvleči iz zadajšnjih čepekov.



Odstranjevanje lestvic

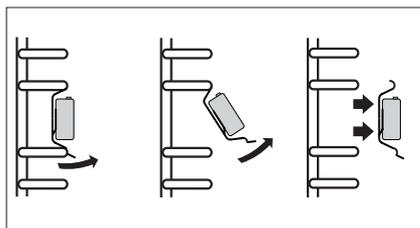


Nameščanje lestvic

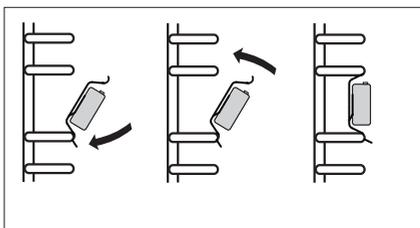
- Štedilniki označeni s črkami **Dp*** so opremljeni z nerjavečimi vodili vložkov, pritrjenimi na žičnata vodila, ki se jih enostavno izvleče. Vodila je treba vzeti ven in očistiti skupaj z žičnimi vodili. Pred namestitvijo nanje širokih pekačev jih je treba potisniti ven (če je pečica segreta, je treba vodila potisniti ven tako, da se zadnji rob širokega pekača zatakne za odbijače, nahajajoče se na sprednjem delu izlořljivih vodil) in nato potisniti noter skupaj s širokim pekačem.

Pozor!

Teleskopskih vodil se ne sme umivati v pomivalnem stroju.



Odstranitev teleskopskih vodil

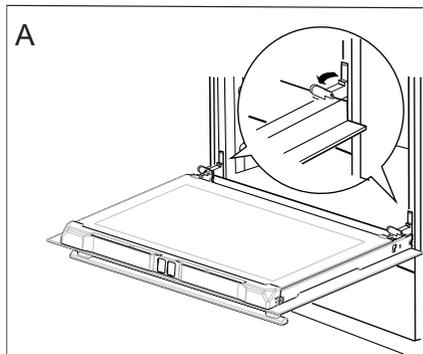


*Odvisno od modela

ČIŠČENJE IN VZDRŽEVANJE ŠTEDILNIKA

Snemanje vrat

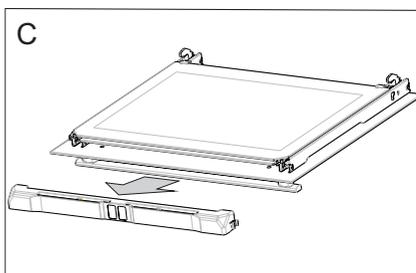
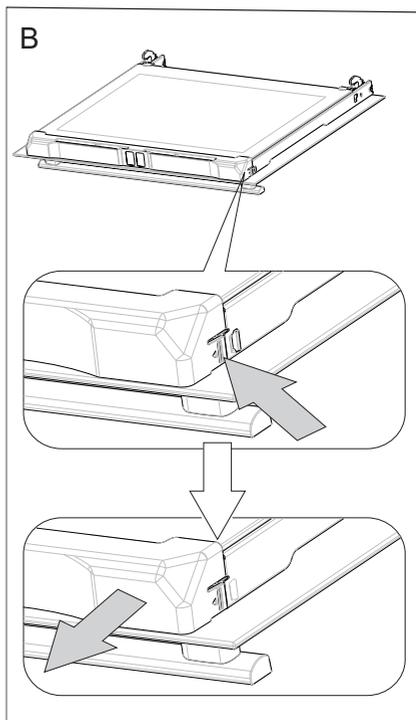
Za lažji dostop do čistilne komore pečice in enostavnejše čiščenje je možno sneti vrata. To storite tako, da odprete vrata, zapognite navzgor varovalni element, umeščen v tečajju (sl. A). Rahlo pripreti vrata, dvigniti in vzeti ven v smeri naprej. Vrata namestite nazaj tako da ravnate po korakih v obratnem vrstnem redu. Pri vstavljanju vrat bodite pozorni na to, da zarezo na tečajju pravilno namestite na izstopu nosilca tečajja. Po namestitvi vrat na pečico je treba nujno vložiti varovalni element in **ga temeljito pritisniti**. Nepravilna namestitev varovalnega elementa lahko povzroči poškodovanje tečajja pri poskusu zaprtja vrat.



Odmik zaroval tečajjev

Odstranitev notranjega stekla

1. Izvleči zgornjo letev vrat. (Sl. B, C)



ČIŠČENJE IN VZDRŽEVANJE ŠTEDILNIKA

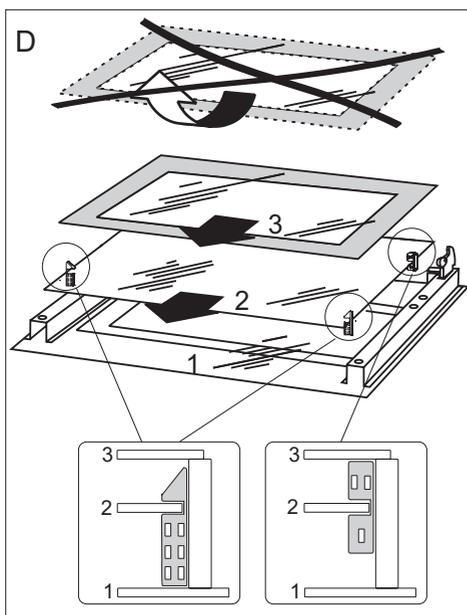
2. Notranje steklo izvleči z mesta pritrjenosti (v spodnjem delu vrat). Sl. D.

Pozor! Nevarnost poškodbe pritrjevalnega elementa. Steklo je treba izvleči, ne dvigati navzgor.

3. Umiti stekla s toplo vodo in majhno količino čistilnega sredstva.

Za ponovno namestitev stekel je treba postopati v obratnem vrstnem redu. Gladki del stekla se mora nahajati zgoraj, odsekani vogali spodaj.

Pozor! Ne sme se pritiskati zgornje letve hkrati z obeh strani vrat. Za pravilno namestitev zgornje letve vrat je treba najprej pristaviti levi konec letve k vratom, desnega pa pritisniti tako, da se zasliši glasni "klik". Nato pritisnite letvo na levi strani tako, da se zasliši glasni "klik".



Odstranjevanje notranjih stekel. 3 stekli.

Periodični pregledi

Poleg opravil tekočega vzdrževanja štedilnika v čistem stanju je treba:

- izvajati periodične kontrole delovanja krmilnih elementov in delovnih sklopov štedilnika. Po poteku garancije je treba vsaj enkrat na dve leti na servisu naročiti opravitev tehničnega pregleda štedilnika,
- odstraniti ugotovljene napake v delovanju,
- opraviti periodična opravila vzdrževanja delovnih sklopov štedilnika,

Pozor! kakršna koli popravila in izvedbe nastavitvev sme opravljati le ustrezeni servis ali inštalater z ustreznimi dovoljenji.

RAVNANJE V PRIMERU OKVARE

V vsaki situaciji okvare je treba:

- izklopiti delovne sklope štedilnika
- odklopiti električno napajanje
- prijaviti potrebo popravila
- nekatere drobne napake lahko uporabnik sam odpravi tako, da sledi navodilom v spodnji tabeli, predno se obrnete na službo za stranke proizvajalca ali na servis, opravite preveritve po zaporednih točkah v tabeli.

PROBLEM	VZROK	RAVNANJE
1.naprava ne dela	prekinitev v dovajanju toka	preveriti varovalko hišne napeljave, pregorelo zamenjati
2.zaslon programerja kaže uro „0.00“	naprava je bila odklopljena od električnega omrežja ali je prišlo do trenutnega izpada napetosti	nastaviti tekoči čas (glej <i>Delovanje programerja</i>)
3.ne deluje osvetlitev pečice	razrahljana ali poškodovana žarnica	priviti ali zamenjati pregorelo žarnico (glej razdelek <i>Čiščenje in vzdrževanje</i>)

TEHNIČNI PODATKI

Nazivna napetost	230V 1N~ 50 Hz
Nazivna moč	maks. 3,5 kW
Dimenzije pečice (višina/širina/globina)	59,5 / 59,5 / 57,5 cm

Osnovne informacije:

Izdelek izpolnjuje zahteve norm EN 60335-1, EN 60335-2-6, ki obvezujejo v Evropski Uniji.

Podatki na energetskih podatkovnih listih električnih pečic so podani v skladu z normo EN 60350-1 /IEC 60350-1. Te vrednosti se opredeli pri standardni obremenitvi z delujočimi funkcijami: spodnjega in zgornjega grelnika (konvencionalni način) in ventilatorja za pomoč pri razgrevanju (če so te funkcije dostopne).

Razred energetske učinkovitosti je bil označen v odvisnosti od dostopne funkcije v izdelku glede na spodnje prioritete:

Prisilni obtok zraka ECO (grelnik termocirkulacije + ventilator)	
Prisilni obtok zraka ECO (spodnji grelnik + zgornji + opekač + ventilator)	
Prisilni obtok zraka ECO (spodnji grelnik + zgornji + ventilator)	
Konvencionalni način ECO (spodnji grelnik + zgornji)	

Med označevanjem porabe energije je potrebno odmontirati teleskopske nosilce (če so v opremi izdelka).

Izjava proizvajalca

Proizvajalec s tem izjavlja, da ta izdelek izpolnjuje temeljne zahteve spodaj navedenih evropskih direktiv:

- nizkonapetostne direktive **2014/35/EC**,
- direktive o elektromagnetni združljivosti **2014/30/EC**,
- direktive o okoljsko primerni zasnovi **2009/125/EC**,

in je bil zato ta izdelek označen **CE** ter je bila zanj izstavljena **izjava o skladnosti** predložena organom nadzora trga.

